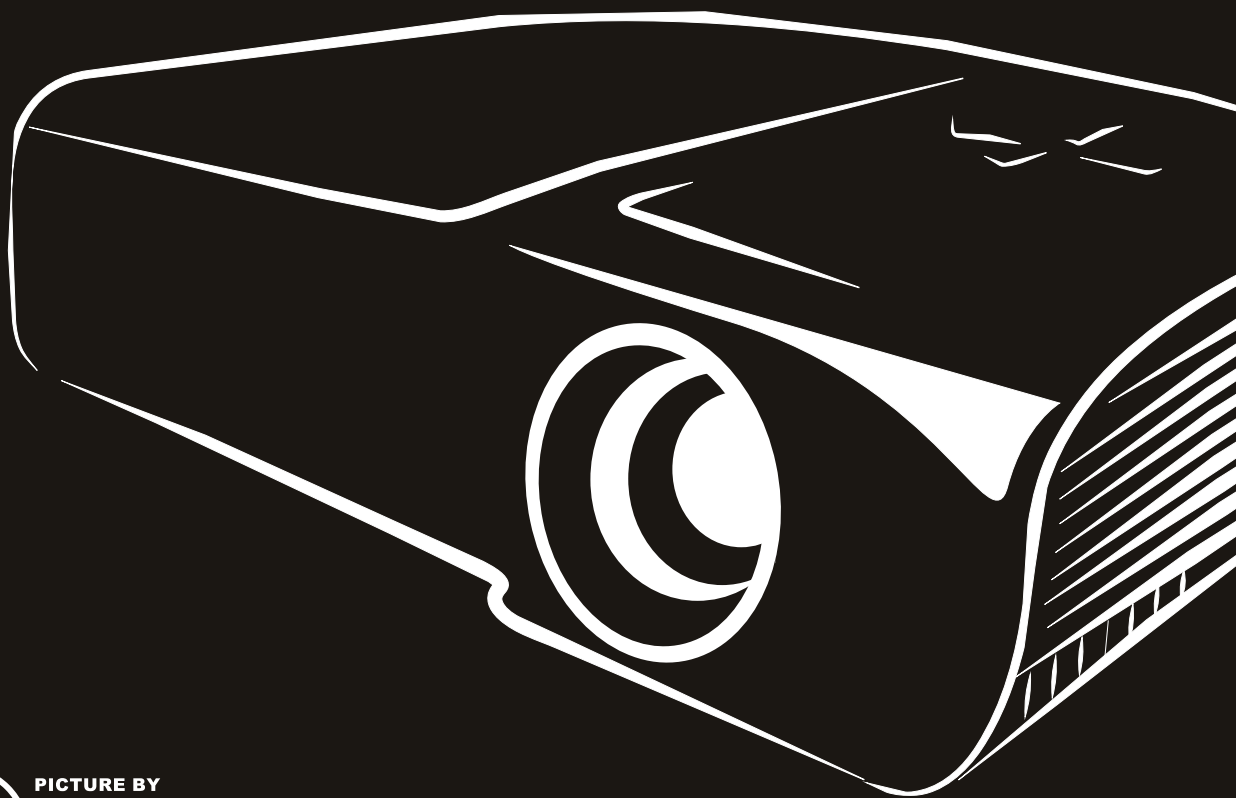


vivitek[®] User's Manual
Vivid Color, Vivid Life

D9 Series



PICTURE BY
DLP[®]
TEXAS INSTRUMENTS

Copyright

Dieses Dokument ist einschließlich aller Fotos, Abbildungen und der gesamten Software nach internationalen Urheberrechtsgesetzen geschützt, alle Rechte bleiben vorbehalten. Weder dieses Benutzerhandbuch noch das im Benutzerhandbuch enthaltene Material darf ohne die schriftliche Genehmigung des Autors reproduziert werden.

© Copyright 2011

Haftungsausschlusserklärung

Die in diesem Dokument enthaltenen Informationen können ohne Ankündigung geändert werden. Der Hersteller übernimmt keine Zusicherungen und Gewährleistungen hinsichtlich des Inhalts, insbesondere keine gesetzliche Gewährleistung der Marktfähigkeit oder der Eignung für einen bestimmten Zweck. Der Hersteller behält sich das Recht vor, dieses Dokument ohne Ankündigung zu überarbeiten und es von Zeit zu Zeit zu ändern.

Hinweise zu Warenzeichen

Kensington ist ein in den USA eingetragenes Warenzeichen der ACCO Brand Corporation mit erteilten Registrierungen und laufenden Anmeldeverfahren in anderen Ländern weltweit.

HDMI, das HDMI-Logo und High-Definition Multimedia Interface sind Marken oder eingetragene Marken von HDMI Licensing LLC in den Vereinigten Staaten und anderen Ländern.

Alle anderen in diesem Benutzerhandbuch verwendeten Produktnamen gehören den jeweiligen Besitzern und sind als solche anerkannt.

Wichtige Sicherheitsinformationen

Wichtig:

Lesen Sie sich diesen Abschnitt unbedingt durch, bevor Sie den Projektor benutzen. Diese Sicherheits- und Bedienungsanweisungen sollen sicherstellen, dass der Projektor über einen langen Zeitraum sicher benutzt werden kann. Bewahren Sie dieses Benutzerhandbuch zum späteren Nachlesen auf.

Verwendete Symbole

Warnsymbole befinden sich sowohl auf dem Gerät als auch im Benutzerhandbuch. Sie sollen den Benutzer auf gefährliche Situationen aufmerksam machen.

Wichtige Informationen werden in diesem Benutzerhandbuch folgendermaßen gekennzeichnet.

Hinweis:

Hier erhalten Sie zusätzliche Informationen zu einem bestimmten Thema.

Wichtig:

Hier erhalten Sie zusätzliche Informationen, die unbedingt beachtet werden müssen.

Achtung:

Hier werden Sie vor Situationen gewarnt, bei denen das Gerät beschädigt werden kann.

Warnung:

Hier werden Sie vor Situationen gewarnt, bei denen Personen-, Sach- und Umweltschäden verursacht werden können.

Im gesamten Benutzerhandbuch werden die Bezeichnungen von Komponenten und Einträge des OSD-Menüs in Fettschrift geschrieben:

“Drücken Sie auf der Fernbedienung auf **Menü**, um das **Hauptmenü** aufzurufen.”

Allgemeine Sicherheitsinformationen

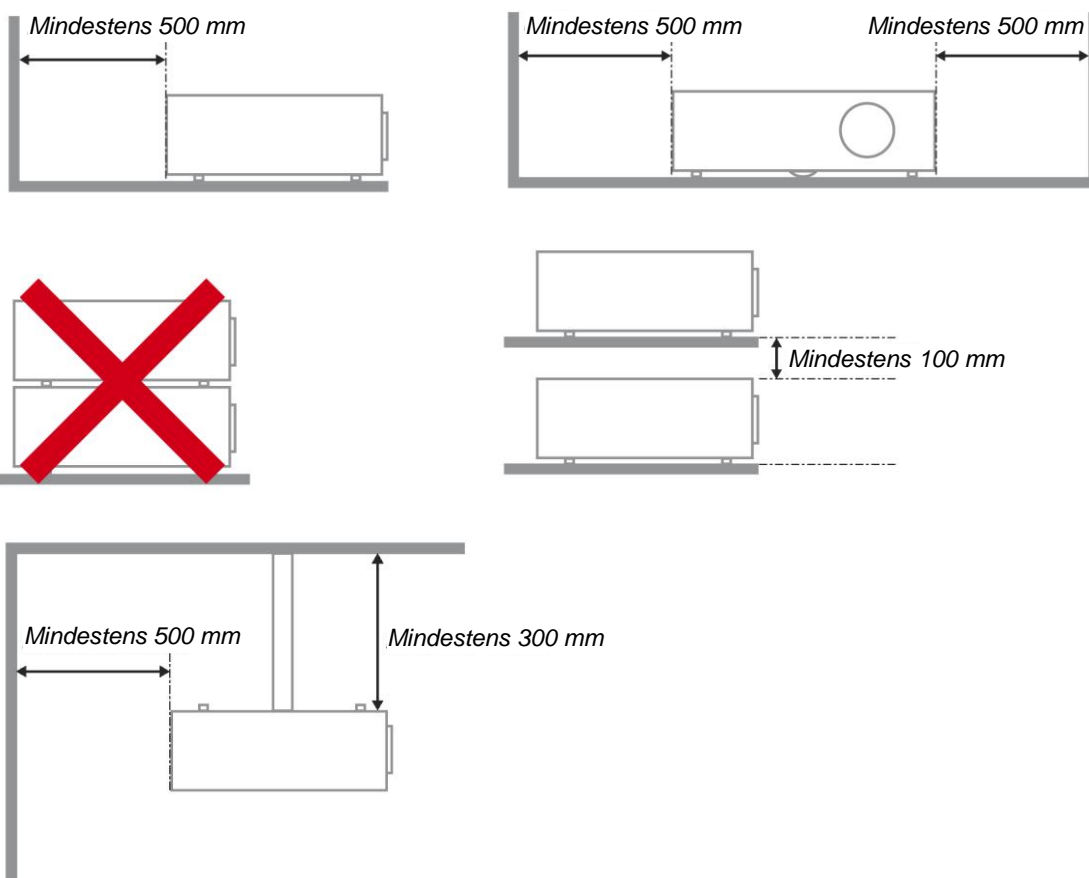
- Öffnen Sie nicht das Gehäuse. Außer der Projektionslampe befinden sich im Gerät keine Teile, die vom Benutzer selbst repariert werden können. Wenden Sie sich bei Reparaturen an entsprechende Reparaturfachleute.
- Befolgen Sie alle Warnungen im Benutzerhandbuch und auf dem Gehäuse.
- Die Projektionslampe ist extrem hell. Sehen Sie bei eingeschalteter Lampe nicht in das Objektiv.
- Stellen Sie das Gerät nur auf stabile und standfeste Unterlagen, Wagen oder Ständer.
- Stellen Sie das Gerät nicht in der Nähe von Wasser, in direktem Sonnenlicht oder in der Nähe eines Wärme erzeugenden Geräts auf.
- Legen oder stellen Sie keine schweren Gegenstände wie Bücher oder Taschen auf das Gerät.

Aufstellhinweise für den Projektor

- Stellen Sie den Projektor waagrecht auf. Die Neigung des Projektors sollte 15° nicht überschreiten, und der Projektor sollte nur auf einem Tisch aufgestellt oder an die Decke montiert werden, da sich anderenfalls die Lebensdauer der Lampe stark verkürzt.



- Lassen Sie um die Belüftungsöffnungen herum einen Mindestabstand von 50 cm frei.



- Stellen Sie sicher, dass keine heiße Luft aus den Luftauslässen wieder in die Lufteinlässe eingesaugt wird.
- Wird der Projektor in einem abgeschlossenen Raum betrieben, stellen Sie sicher, dass die Umgebungstemperatur beim Betrieb des Projektors nicht $5 - 35^\circ\text{C}$ überschreitet und dass die Lüftungsöffnungen frei sind.
- Alle Gehäuse müssen einer zertifizierten Wärmeprüfung unterzogen werden, um sicherzustellen, dass keine heiße Abluft wieder in den Projektor gelangt, da sich dadurch das Gerät ausschalten kann, auch wenn die Temperatur innerhalb des zulässigen Bereichs von $5 - 35^\circ\text{C}$ liegt.

Stromsicherheit

- Verwenden Sie nur das mitgelieferte Stromkabel.
- Stellen Sie nichts auf das Stromkabel. Verlegen Sie das Stromkabel so, dass niemand darüber laufen muss.
- Nehmen Sie die Batterien aus der Fernbedienung heraus, wenn Sie sie über einen längeren Zeitraum nicht benutzen.

Auswechseln der Lampe

Wenn die Lampe nicht richtig ausgewechselt wird, besteht Verletzungsgefahr. Eine ausführliche Anleitung zum sicheren Auswechseln der Lampe finden Sie unter Auswechseln der Projektionslampe auf Seite 37. Bevor Sie die Lampe auswechseln:

- Trennen Sie das Stromkabel ab.
- Lassen Sie die Lampe eine Stunde lang abkühlen.

Achtung:

In seltenen Fällen kann die Lampe während eines normalen Betriebs durchbrennen und Glasstaub oder -splitter über die Abluftöffnung auf der Rückseite ausgeworfen werden.

Sie dürfen Glasstaub oder -splitter nicht einatmen oder berühren. Andernfalls könnten Sie sich verletzen.

Bringen Sie Ihr Gesicht nie in den Bereich der Abluftöffnung, damit das Gas und die Lampensplitter nicht Ihre Gesundheit beeinträchtigen können.

Reinigen des Projektors

- Trennen Sie vor dem Reinigen das Stromkabel ab. Siehe Reinigen des Projektors auf Seite 40.
- Lassen Sie die Lampe eine Stunde lang abkühlen.

Hinweis zu gesetzlichen Vorschriften

Bevor Sie den Projektor installieren und benutzen, sollten Sie unter Gesetzliche Vorschriften auf Seite 52 die Hinweise zu Vorschriften lesen.

Wichtige Hinweise zum Entsorgen:



Die in diesem Produkt enthaltenen Lamp(en) enthalten Quecksilber. Dieses Produkt kann andere elektronische Abfallprodukte enthalten, die bei unsachgemäßer Entsorgung gefährlich sein können. Entsorgen Sie die Lampe entsprechend den gültigen lokalen, regionalen oder nationalen Vorschriften. Weitere Informationen dazu erhalten Sie bei der Electronic Industries Alliance unter WWW.EIAE.ORG. Spezielle Informationen zum Entsorgen der Lampe finden Sie unter WWW.LAMPRECYCLE.ORG.

Symbolerläuterung



ENTSORGEN: Elektrische und elektronische Altgeräte dürfen nicht im normalen Hausmüll entsorgt werden. In den EU-Staaten ist für die Wiederaufbereitung ein getrenntes Sammeln von Müll erforderlich.

Inhaltsverzeichnis

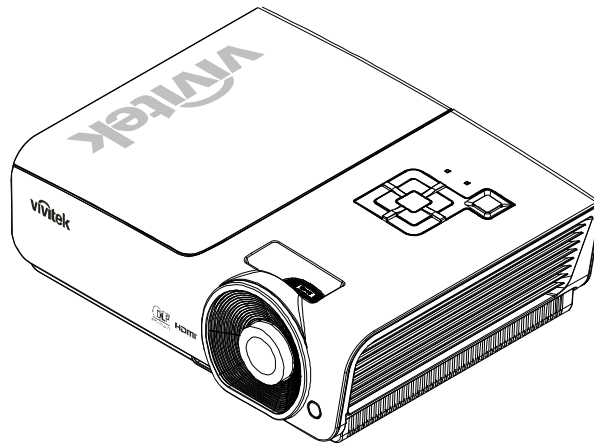
ERSTE SCHRITTE	1
PACKUNGSINHALT	1
ANSICHT DER PROJEKTORTEILE.....	2
<i>Ansicht von vorn rechts</i>	2
<i>Ansicht von oben - OSD-Tasten und LED-Anzeigen</i>	3
<i>Ansicht von hinten</i>	4
<i>Ansicht von unten</i>	5
TEILE DER FERNBEDIENUNG	6
REICHWEITE DER FERNBEDIENUNG	8
BEDIENTASTEN DES PROJEKTORS UND DER FERNBEDIENUNG.....	8
INSTALLIEREN UND BEDIENEN	9
EINLEGEN DER BATTERIEN IN DIE FERNBEDIENUNG	9
ANSCHLIEßEN DER EINGANGSGERÄTE	10
EIN- UND AUSSCHALTEN DES PROJEKTORS	11
EINSTELLEN DER PROJEKTORHÖHE.....	13
ANPASSEN VON ZOOMRING, FOKUS UND TRAPEZKORREKTUR	14
EINSTELLEN DER LAUTSTÄRKE	15
EINSTELLUNGEN IM OSD-MENÜ	16
ÜBERSICHT ÜBER DAS OSD-MENÜ	16
<i>Navigieren durch das OSD-Menü</i>	16
EINSTELLEN DER OSD-SPRACHE	17
ÜBERSICHT ÜBER DAS OSD-MENÜ	18
BILD >> STANDARD-MENÜ	19
BILD >> ERWEITERT-MENÜ	20
<i>HSG-Anpassung</i>	21
DISPLAY-MENÜ	22
<i>PC-Detailanpassung</i>	23
EINSTELLUNGEN >> STANDARD-MENÜ	24
<i>Menüeinstellungen</i>	25
<i>Quelle</i>	25
<i>LAN-Steuerungseinstellungen</i>	26
EINSTELLUNGEN >> ERWEITERT -MENÜ	32
<i>Audio</i>	33
<i>Lampeneinstellungen</i>	33
<i>HDMI</i>	34
<i>Closed Captioning</i>	34
<i>Präsentations-Timer</i>	35
INFORMATIONEN-MENÜ	36
WARTUNG UND SICHERHEIT	37
AUSWECHSELN DER PROJEKTIONSLAMPE	37
REINIGEN DES PROJEKTORS	40
<i>Reinigen des Objektivs</i>	40
<i>Reinigen des Gehäuses</i>	40
DAS KENSINGTON® -SCHLOSS	41
FEHLERSUCHE	42
HÄUFIGE PROBLEME UND LÖSUNGSMÖGLICHKEITEN	42
TIPPS ZUR FEHLERSUCHE.....	42
LED-FEHLERMELDUNGEN	43
PROBLEME MIT DEM BILD	43
PROBLEME MIT DER LAMPE	44
PROBLEME MIT DER FERNBEDIENUNG	44
PROBLEME MIT DEM TON.....	45
PRÜFEN UND WARTEN DES PROJEKTORS	45
HDMI – FRAGEN UND ANTWORTEN	46

TECHNISCHE DATEN	47
TECHNISCHE DATEN	47
VERHÄLTNIS PROJEKTIONSABSTAND ZU PROJEKTIONSGRÖ ßE	48
<i>Tabelle – Projektorabstand und Größe</i>	48
TIMINGMODUS-TABELLE	49
ABMESSUNGEN DES PROJEKTORS	51
GESETZLICHE VORSCHRIFTEN.....	52
FCC-HINWEIS.....	52
KANADA	52
SICHERHEITZERTIFIZIERUNGEN.....	52

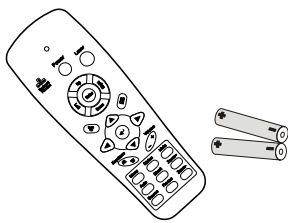
ERSTE SCHRITTE

Packungsinhalt

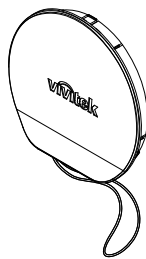
Packen Sie den Projektor vorsichtig aus, und prüfen Sie, ob die folgenden Teile enthalten sind:



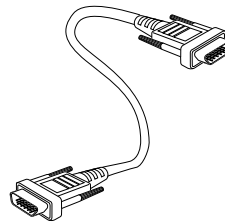
DLP-PROJEKTOR



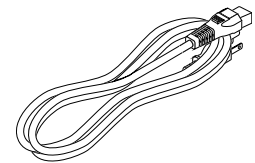
*FERNBEDIENUNG
(MIT ZWEI AAA-BATTERIEN)*



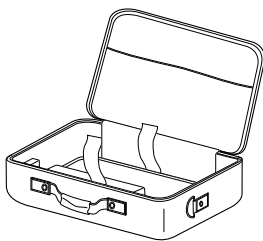
OBJEKTIVKAPPE



VGA-KABEL



STROMKABEL



TRAGETASCHE



*CD-ROM (DIESES
BENUTZERHANDBUCH)*



SCHNELLSTARTANLEITUNG



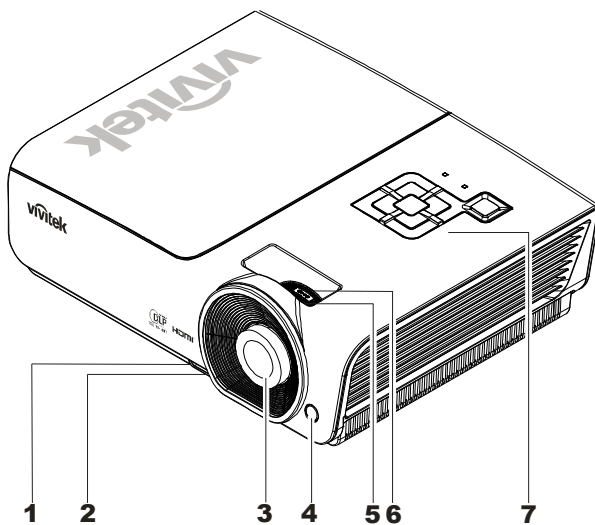
GARANTIEKARTE

Wenden Sie sich umgehend an Ihren Händler, wenn Teile fehlen, beschädigt sind, oder wenn das Gerät nicht funktioniert. Es wird empfohlen, das Originalverpackungsmaterial aufzubewahren, falls das Gerät zur Reparatur eingesendet werden muss.

Achtung:
Benutzen Sie den Projektor nicht in staubigen Umgebungen.

Ansicht der Projektorteile

Ansicht von vorn rechts

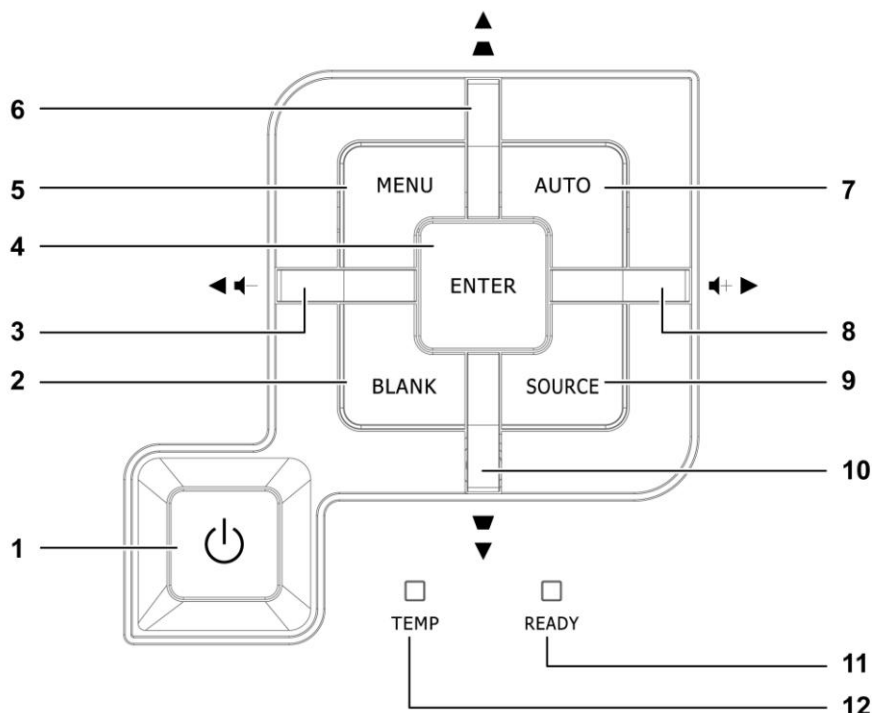


TEIL	BEZEICHNUNG	BESCHREIBUNG	SIEHE SEITE:
1.	Höheneinstelltaste	Drücken, um den Höheneinstellfuß zu lösen	13
2.	Höheneinstellfuß	Zum Einstellen der Projektorhöhe	
3.	Objektiv	Projektorobjektiv	
4.	IR-Empfänger	Empfang des Infrarotsignals von der Fernbedienung	6
5.	Fokusregler	Zum Fokussieren des Projektionsbilds	14
6.	Zoomregler	Zum Vergrößern des Projektionsbilds	
7.	Funktionstasten	Siehe Ansicht von oben - OSD-Tasten und LED-Anzeigen	3

Wichtig:

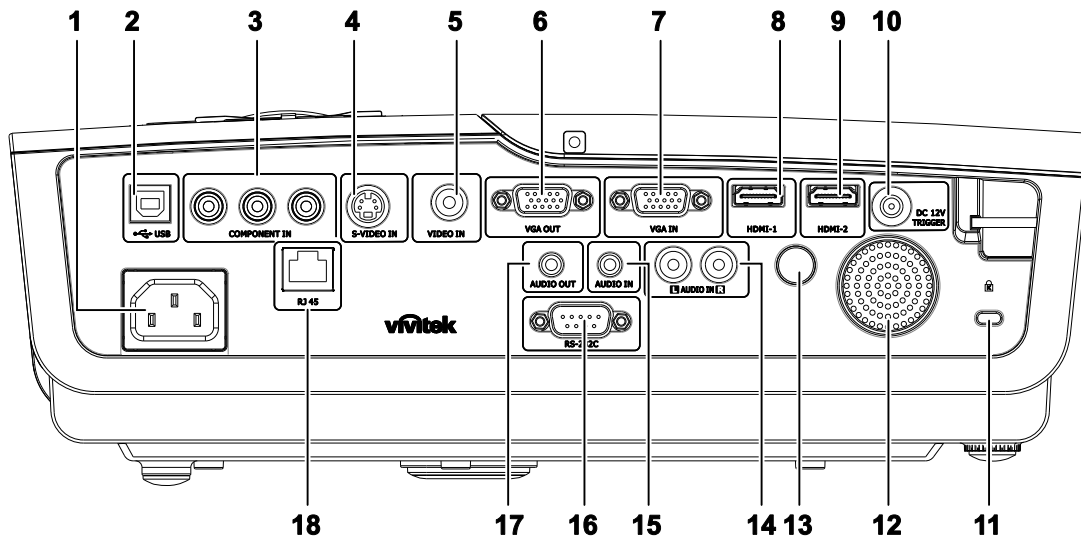
Die Lüftungsöffnungen des Projektors stellen eine ausreichende Luftzirkulation zum Kühlen der Projektorlampe sicher. Diese Lüftungsöffnungen dürfen nicht verdeckt werden.

Ansicht von oben - OSD-Tasten und LED-Anzeigen



TEIL	BEZEICHNUNG	BESCHREIBUNG	SIEHE SEITE:
1.	⏻ (Ein/Aus-Taste)	Zum Ein-/Ausschalten des Projektors	11
2.	BLANK	Ruft einen leeren Bildschirm auf und schaltet den Ton vorübergehend aus	
3.	◀ (Pfeil nach links) / Lautst-	Zum Navigieren und Ändern von Einstellungen im OSD-Menü Schnellmenü – Für Lautst	16
4.	Enter	Aufrufen oder Bestätigen des markierten OSD-Menüeintrags	
5.	MENÜ	Zum Aufrufen und Beenden des OSD-Menüs	
6.	▲ (Pfeil nach oben) / Trapezkorrektur+	Zum Navigieren und Ändern von Einstellungen im OSD-Menü Schnellmenü – Für Trapezkorrektur	
7.	Automatische Einstellung	Zum Optimieren der Bildgröße, Position und Auflösung	
8.	▶ (Pfeil nach rechts) / Lautst+	Zum Navigieren und Ändern von Einstellungen im OSD-Menü Schnellmenü – Für Lautst	16
9.	QUELLE	Aufrufen des Menüs Quelle	10
10.	▼ (Pfeil nach unten) / Trapezkorrektur-	Zum Navigieren und Ändern von Einstellungen im OSD-Menü Schnellmenü – Für Trapezkorrektur	16
11.	BEREITSCHAFTS-LED	Rot	Lampe kann eingeschaltet werden
		Blinkt	Lampe nicht bereit (Aufwärm-/Ausschalt-/Abkühlvorgang) (siehe LED-Fehlermeldungen auf Seite 43)
12.	TEMPERATURANZEIGE-LED	Blinkt	Fehlercode

Ansicht von hinten

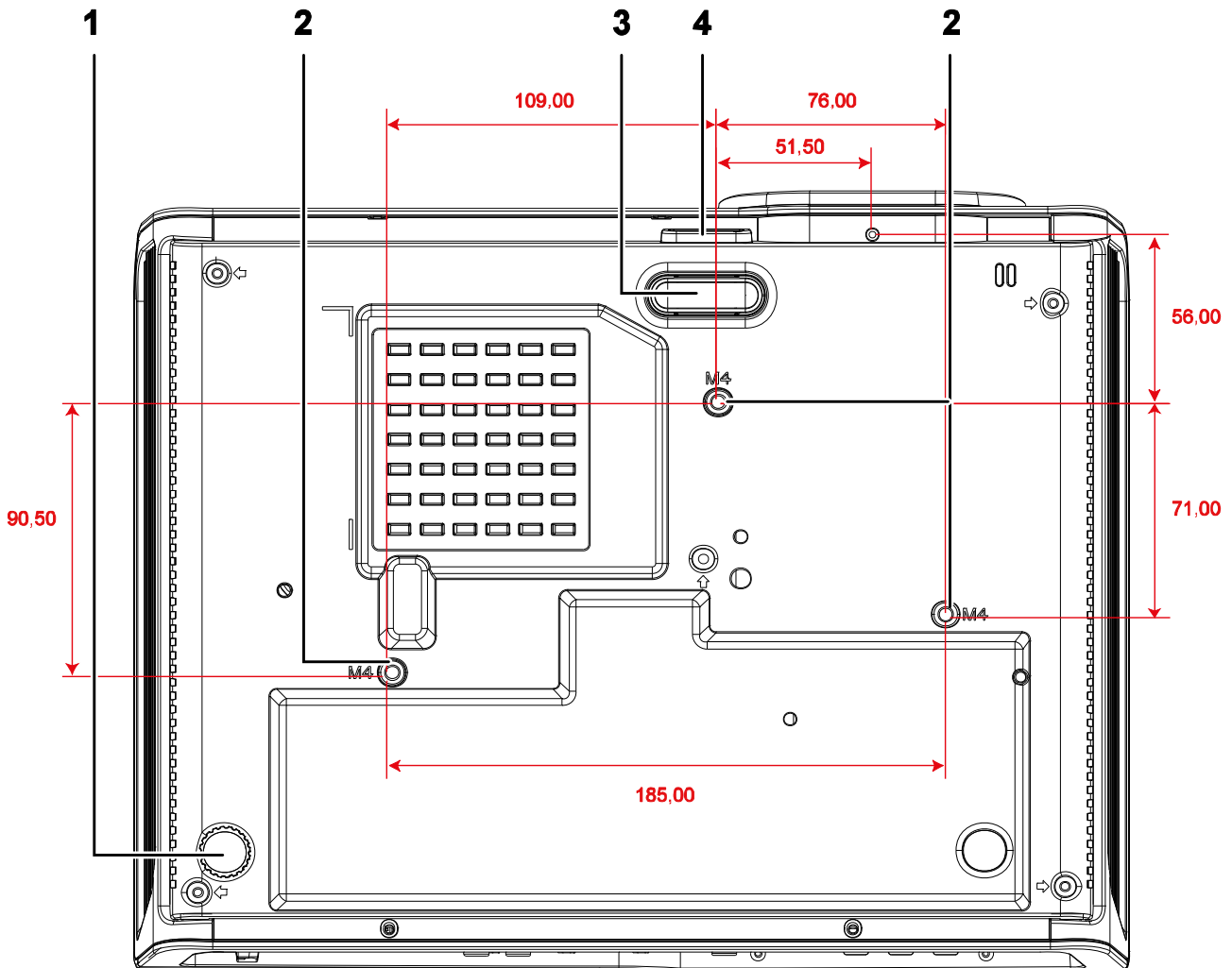


TEIL	BEZEICHNUNG	BESCHREIBUNG	SIEHE SEITE:
1.	AC-Eingang	Zum Anschließen des Netzkabels	11
2.	(USB)	Nur für Instandhaltung	10
3.	COMPONENT IN (Component-Eingang)	Hier schließen Sie ein Component Video-fähiges Gerät an	
4.	S-VIDEO IN (S-Video-Eingang)	Hier schließen Sie das S-Video-Kabel eines Videogerätes an	
5.	VIDEO IN (Videoeingang)	Hier schließen Sie das Composite-Kabel eines Videogerätes an	
6.	VGA-Ausgang	Schließen Sie das RGB-Kabel an einem Bildschirm an	
7.	VGA IN (VGA-Eingang)	Schließen Sie das RGB-Kabel eines Computers an.	
8.	HDMI – 1	Hier schließen Sie das HDMI™-Kabel eines HDMI™-Gerätes an	
9.	HDMI – 2	Hier schließen Sie das HDMI™-Kabel eines HDMI™-Gerätes an	
10.	12 V-DC-Auslöser	Dies ist ein 12 V-Ausgang	
11.	Kensington-Schloss	Befestigen Sie das Gerät mit einem Kensington® -Schloss an einem festen Gegenstand	
12.	Lautsprecher	Hierüber erfolgt die Audioausgabe	10
13.	IR-Empfänger	Empfängt die IR-Signale von der Fernbedienung	6
14.	AUDIO IN (Audioeingang, L und R)	Hier schließen Sie die Audiokabel eines Audiogerätes an	10
15.	AUDIO IN (Audio-Eingang)	Hier schließen Sie ein Audiokabel vom Eingangsgerät an	
16.	RS-232C	Hier schließen Sie zur Fernsteuerung ein serielles RS-232-Kabel an	
17.	AUDIO OUT (Audioausgang)	Hier schließen Sie ein Audiokabel zur Audiodurchschleife an	
18.	RJ-45	Zum Anschließen eines LAN-Kabels vom Ethernet-Port	

Hinweis:

Falls Ihr Videogerät mehrere Eingangsquellen hat, empfehlen wir die Bevorzugung von HDMI™, Component, S-Video oder Composite zur Gewährleistung einer besseren Bildqualität.

Ansicht von unten

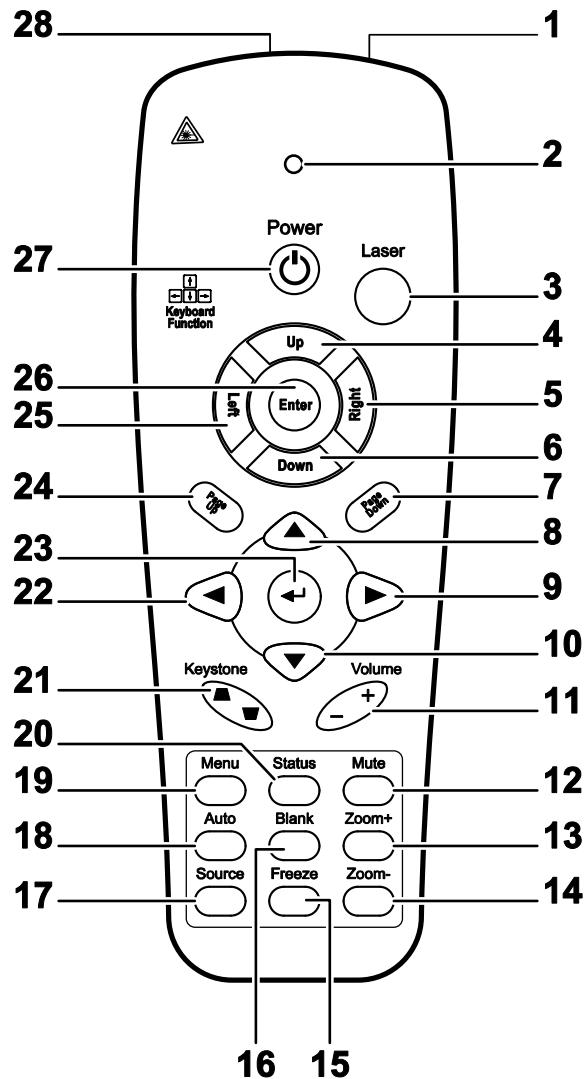


TEIL	BEZEICHNUNG	BESCHREIBUNG	SIEHE SEITE:
1.	Neigungseinstellfuß	Drehen, um den Neigungswinkel zu ändern.	13
2.	Löcher für Deckenmontage	Informationen zur Deckenmontage des Projektors erhalten Sie von Ihrem Händler.	
3.	Höheneinstellfuß	Höheneinstellfuß wird beim Drücken der Höheneinstelltaste herausgelöst.	13
4.	Höheneinstelltaste	Drücken, um den Höheneinstellfuß zu lösen.	

Hinweis:

Verwenden Sie für die Deckenmontage nur UL-gelistete Halterungen.
 Verwenden Sie für die Deckenmontage geprüftes Montagezubehör und M4-Schrauben mit einer maximalen Schraubtiefe von 6 mm (0,23 Zoll).
 Der Aufbau der Deckenmontagevorrichtung muss eine geeignete Form und Stabilität aufweisen.
 Die Decke muss das Gewicht des installierten Geräts halten können. Aus Sicherheitsgründen sollte sie das dreifache des Gewichts des Geräts (mindestens 5,15 kg) über einen Zeitraum von 60 Sekunden halten können.

Teile der Fernbedienung



Wichtig:

1. Benutzen Sie den Projektor nicht unter hell leuchtendem Neonlicht. Bestimmte Hochfrequenzen des Neonlichts können den Betrieb mit der Fernbedienung stören.

2. Stellen Sie sicher, dass sich zwischen der Fernbedienung und dem Projektor keine Gegenstände befinden. Anderenfalls kann das Signal auf bestimmten Oberflächen wie etwa von Projektor-Bildschirmen abgelenkt werden.

3. Die Tasten des Projektors haben dieselben Funktionen wie die entsprechenden Tasten auf der Fernbedienung. In diesem Benutzerhandbuch werden die Funktionen anhand der Fernbedienung beschrieben.

TEIL	BEZEICHNUNG	BESCHREIBUNG	SIEHE SEITE:
1.	IR-Sender	Überträgt Signale an den Projektor	
2.	Status-LED	Leuchtet, wenn die Fernbedienung benutzt wird	
3.	Laser	Zur Verwendung des Bildschirmzeigers drücken	
4.	Aufwärts	Aufwärtspfeil, wenn über USB an einem PC angeschlossen (In dieser Serie nicht verfügbar)	
5.	Rechts	Rechtspfeil, wenn über USB an einem PC angeschlossen (In dieser Serie nicht verfügbar)	
6.	Abwärts	Abwärtspfeil, wenn über USB an einem PC angeschlossen (In dieser Serie nicht verfügbar)	
7.	Seite nach unten	Seite nach unten, wenn über USB an einem PC angeschlossen (In dieser Serie nicht verfügbar)	
8.	Aufwärtscursor	Zum Navigieren und Ändern von Einstellungen im OSD	16
9.	Rechtscursor		
10.	Abwärtscursor		
11.	Lautstärke+/-	Zum Anpassen der Lautstärke	15
12.	Stumm	Deaktiviert die Audioausgabe des integrierten Lautsprechers	
13.	Zoom+	Vergrößern	
14.	Zoom-	Verkleinern	
15.	Standbild	De-/Aktiviert die Standbildfunktion der Bildschirmanzeige	
16.	Leere Anzeige	Deaktiviert die Bildschirmanzeige	
17.	Quelle	Erkennt das Eingangsgerät	
18.	Automatisch	Zur automatischen Anpassung von Phase, Verfolgung, Größe, Position	
19.	Menü	Öffnet das Bildschirmmenü	16
20.	Status	Öffnet das OSD-Statusmenü (das Menü erscheint nur, wenn eine Eingangsquelle erkannt wurde)	36
21.	Trapezkorrektur oben/unten	Korrigiert die Trapezverzerrung des Bildes (Bild oben/unten breiter)	14
22.	Linkscursor	Zum Navigieren und Ändern von Einstellungen im Bildschirmmenü	16
23.	Enter	Zum Ändern von Einstellungen im Bildschirmmenü	
24.	Seite nach oben	Seite nach oben, wenn über USB an einem PC angeschlossen (In dieser Serie nicht verfügbar)	
25.	Links	Linkspfeil, wenn über USB an einem PC angeschlossen (In dieser Serie nicht verfügbar)	
26.	Enter	Enter-Taste, wenn über USB an einem PC angeschlossen (In dieser Serie nicht verfügbar)	
27.	Ein-/Austaste	Zum Ein-/Ausschalten des Projektors	11
28.	Laser	Zur Verwendung als Bildschirmzeiger. KEINESFALLS AUF DIE AUGEN RICHTEN.	

Reichweite der Fernbedienung

Zum Bedienen des Projektors nutzt die Fernbedienung die Infrarotübertragung. Die Fernbedienung muss dabei nicht unbedingt direkt auf den Projektor gerichtet werden. Die Fernbedienung hat in einem Winkel von 15° waagrecht und senkrecht zur Projektorvorderseite eine Reichweite von 7 m (23 ft). Falls der Projektor nicht auf die Fernbedienung reagiert, halten Sie sie näher an den Projektor.

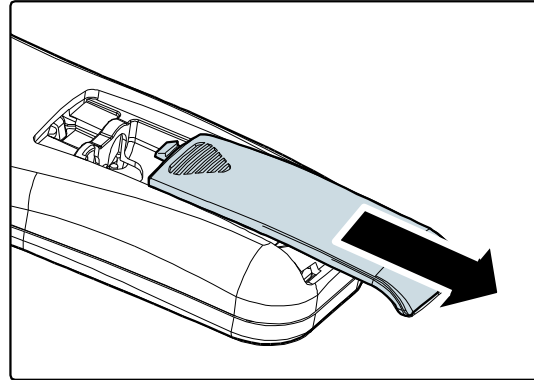
Bedientasten des Projektors und der Fernbedienung

Der Projektor kann sowohl mit den Tasten der Fernbedienung als auch denen des Projektors bedient werden. Die Fernbedienung ermöglicht sämtliche Steuerungen und Bedienungen des Projektors. Die Funktionen der Tasten auf dem Projektor sind jedoch eingeschränkt.

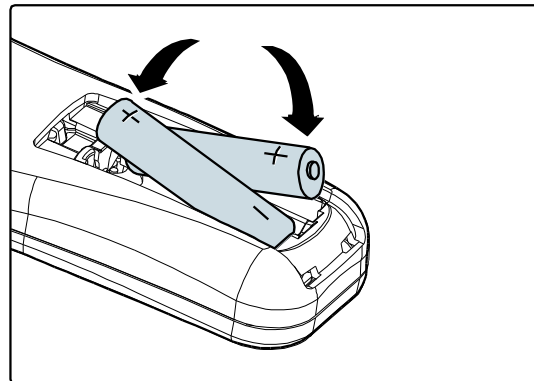
INSTALLIEREN UND BEDIENEN

Einlegen der Batterien in die Fernbedienung

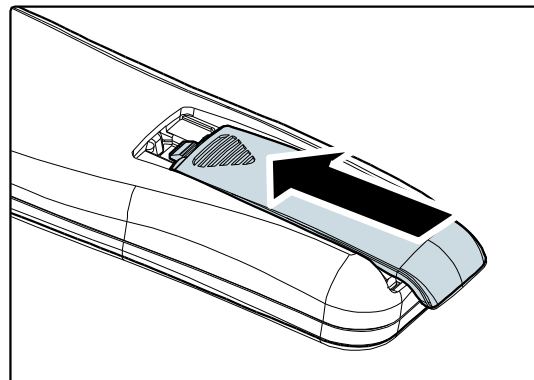
1. Öffnen Sie das Batteriefach, indem Sie den Deckel in Pfeilrichtung aufschieben.



2. Legen Sie die Batterie mit dem positiven Pol nach oben ein.



3. Schließen Sie den Deckel wieder.

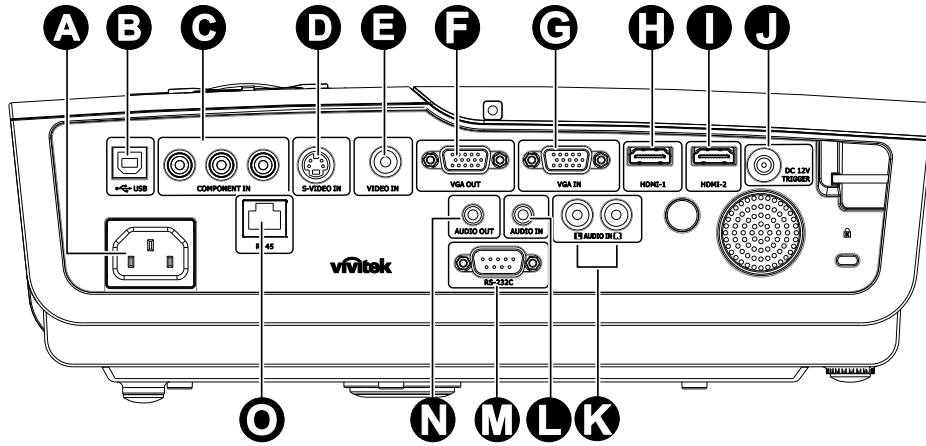


Achtung:

1. Verwenden Sie ausschließlich AAA-Batterien (alkalische Batterien werden empfohlen).
2. Entsorgen Sie verbrauchte Batterien nach den örtlichen Umweltschutzbestimmungen.
3. Nehmen Sie die Batterien heraus, wenn Sie den Projektor über einen längeren Zeitraum nicht benutzen.

Anschließen der Eingangsgeräte

An den Projektor kann gleichzeitig sowohl ein PC als auch ein Notebook-Computer angeschlossen werden. Als Videogeräte können DVD-, VCD- und VHS-Player sowie Film-Camcorder und digitale Fotokameras angeschlossen werden. Um festzustellen, ob diese Geräte über den richtigen Ausgangsanschluss verfügen schauen Sie im Handbuch des jeweiligen Geräts nach.



TEIL	BEZEICHNUNG	BESCHREIBUNG
A	AC-Eingang	Zum Anschließen des Netzkabels
B	(USB)	Nur für Instandhaltung
C	COMPONENT IN (Component-Eingang)	Hier schließen Sie ein Component Video-fähiges Gerät an
D	S-VIDEO IN (S-Video-Eingang)	Hier schließen Sie das S-Video-Kabel eines Videogerätes an
E	VIDEO IN (Videoeingang)	Hier schließen Sie das Composite-Kabel eines Videogerätes an
F	VGA-Ausgang	Zum Verbinden mit einem Bildschirm via RGB-Kabel
G	VGA IN (VGA-Eingang)	Schließen Sie das RGB-Kabel eines Computers an.
H	HDMI – 1	Hier schließen Sie das HDMI™-Kabel eines HDMI™-Gerätes an
I	HDMI – 2	Hier schließen Sie das HDMI™-Kabel eines HDMI™-Gerätes an
J	12 V-DC-Auslöser	Dies ist ein 12 V-Ausgang
K	AUDIO IN (Audioeingang, L und R)	Hier schließen Sie die Audiokabel eines Audiogerätes an
L	AUDIO IN (Audio-Eingang)	Hier schließen Sie ein Audiokabel vom Eingangsgerät an
M	RS-232C	Hier schließen Sie zur Fernsteuerung ein serielles RS-232-Kabel an
N	AUDIO OUT (Audioausgang)	Hier schließen Sie ein Audiokabel zur Audiodurchschleife an
O	RJ-45	Zum Anschließen eines LAN-Kabels vom Ethernet-Port

Warnung:



Aus Sicherheitsgründen müssen vor dem Anschließen der Kabel der Projektor und die Anschlussgeräte vom Stromnetz abgetrennt werden.

Ein- und Ausschalten des Projektors

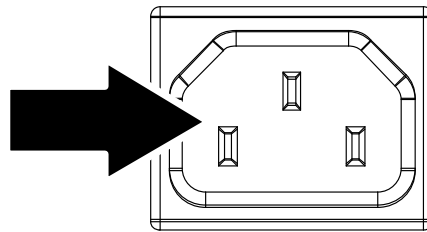
1. Schließen Sie das Netzkabel an den Projektor an. Schließen Sie das andere Ende mit einer Steckdose.

Die  **POWER-LED** leuchtet.

2. Schalten Sie die angeschlossenen Geräte an.

3. Stellen Sie sicher, dass die  **POWER-LED** dauerhaft blau leuchtet, nicht blau blinkt. Drücken Sie dann zum Einschalten des Projektors die  **POWER-Taste**.



Das Startfenster des Projektors wird angezeigt, und die angeschlossenen Geräte werden ermittelt.

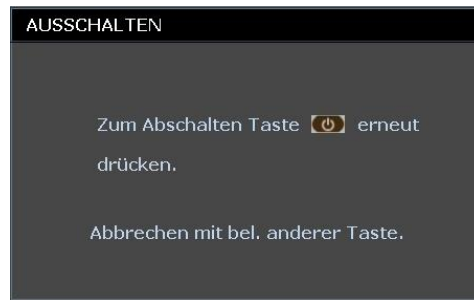


4. Falls mehr als ein Eingangsgerät angeschlossen ist können die Taste **QUELLE** und **▲ ▼** zum Umschalten zwischen diesen Geräten gedrückt werden.



- PC: Analoges RGB
- HDMI 1/2: High Definition Multimedia Interface
- Component: DVD-Eingang – YCbCr / YPbPr.
- S-Video: Super-Video (Y/C separiert)
- Video: Traditionelles Composite Video

5. Sobald das AUSSCHALTEN-Fenster erscheint, drücken Sie  am Bedienfeld oder  auf der Fernbedienung. Der Projektor schaltet sich aus.



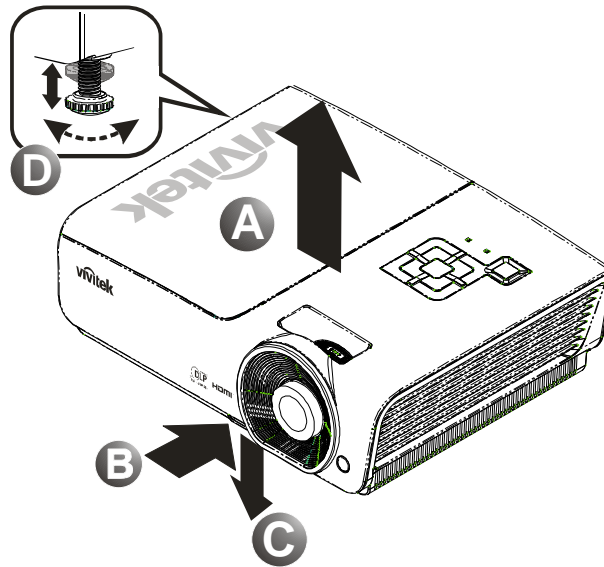
Achtung:

Trennen Sie das Stromkabel erst ab, wenn die Bereitschafts-LED (READY) nicht mehr blinkt. Erst dann ist der Projektor ausreichend abgekühlt.

Einstellen der Projektorhöhe

Beachten Sie beim Aufstellen des Projektors die folgenden Hinweise:

- *Der Tisch oder das Gestell, auf den/das der Projektor aufgestellt werden soll, muss eben und stabil sein.*
- *Stellen Sie den Projektor im rechten Winkel zum Projektionsschirm auf.*
- *Entfernen Sie den hinteren Standfußhalter am hinteren höhenverstellbaren Fuß, bevor Sie den Projektionswinkel anpassen.*
- *Verlegen Sie die Kabel so, dass sie sicher sind. Anderenfalls kann jemand darüber stolpern.*

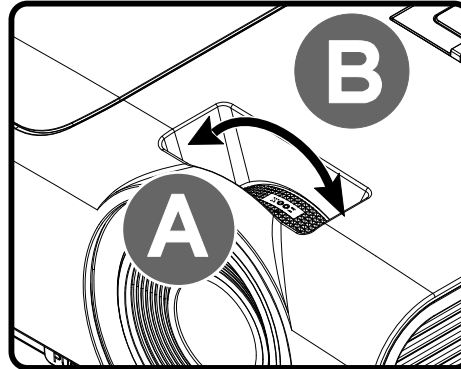


- 1.** Um den Projektor zu erhöhen, heben Sie den Projektor [A] hoch, und drücken Sie auf die Höheneinstelltaste [B].

Der Höheneinstellfuß wird herausgelöst [C].
- 2.** Um die Höhe des Projektors zu verringern, drücken Sie auf die Höheneinstelltaste, und drücken Sie den Projektor nach unten.
- 3.** Um den Bildwinkel einzustellen, drehen Sie den Neigungsregler [D] nach rechts oder nach links, bis der gewünschte Winkel erreicht ist.

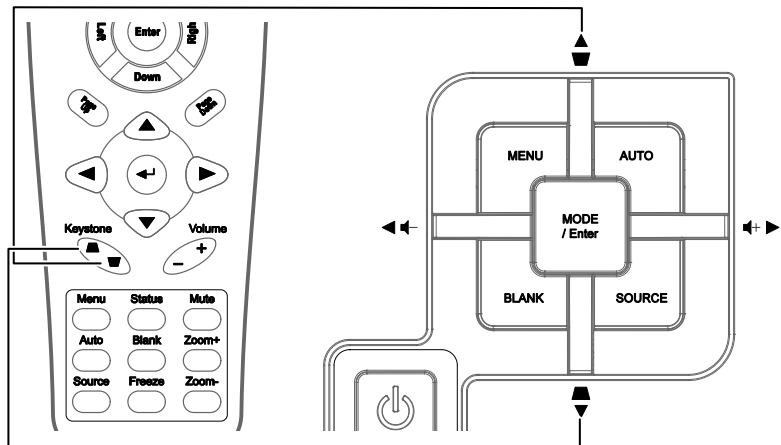
Anpassen von Zoomring, Fokus und Trapezkorrektur

1. Mit dem **Zoomregler** (nur am Projektor) kann die Größe des projizierten Bildes und die des Bildschirms geändert werden **B**.



2. Mit dem **Fokusregler** (nur am Projektor) kann die Schärfe des projizierten Bilds geändert werden **A**.

3. Mit den **Trapezkorrektur** (des Projektors und der Fernbedienung) können Sie die Trapezverzerrung (oben oder unten breitere Kante) korrigieren.



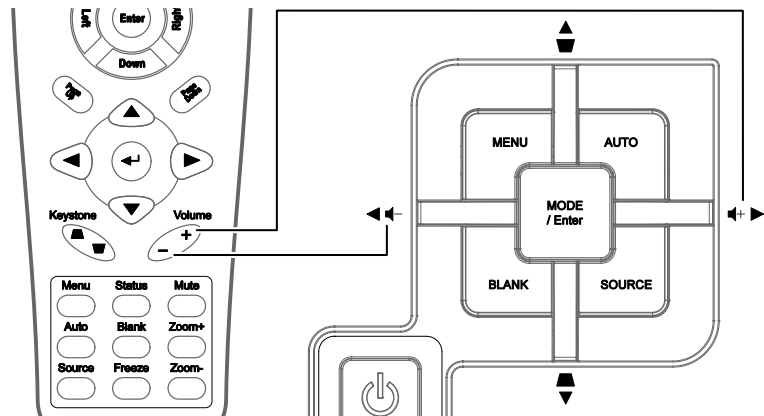
Fernbedienung und Bedienfeld

4. Das Trapezkorrektur-Feld erscheint auf dem Display.

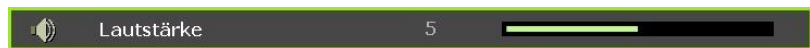


Einstellen der Lautst

1. Drücken Sie auf die **Lautstärke**-Tasten +/- der Fernbedienung.
Das Lautst-Feld erscheint auf dem Display.



2. Drücken Sie auf dem Bedienfeld die **Pfeiltasten Links** oder **Rechts**, um die **Lautst** +/- einzustellen.



3. Drücken Sie auf die **Stumm**-Taste, um den Ton auszustellen (nur die Fernbedienung verfügt über diese Funktion).



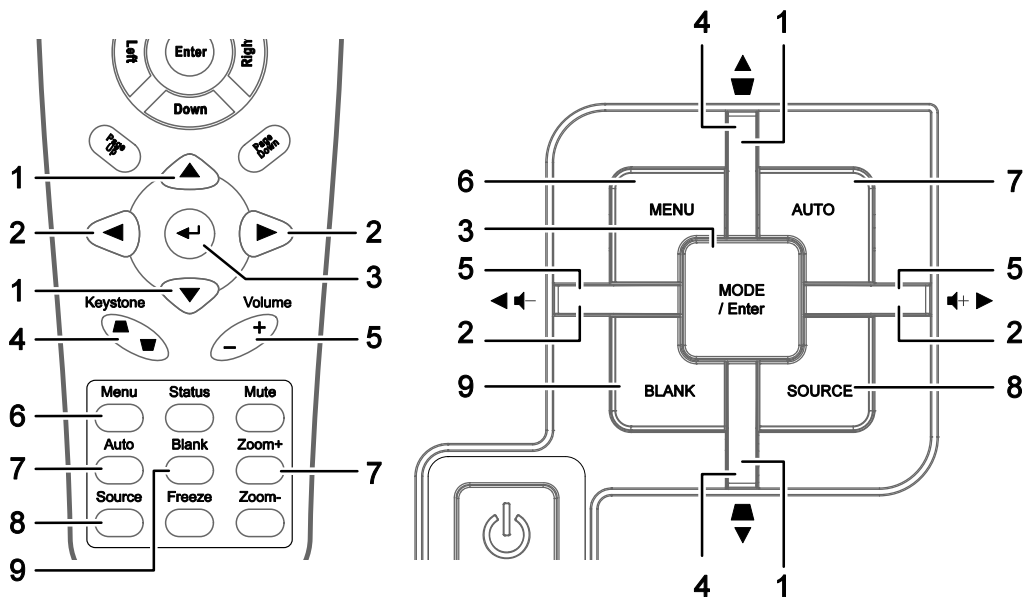
EINSTELLUNGEN IM OSD-MENÜ

Übersicht über das OSD-Menü

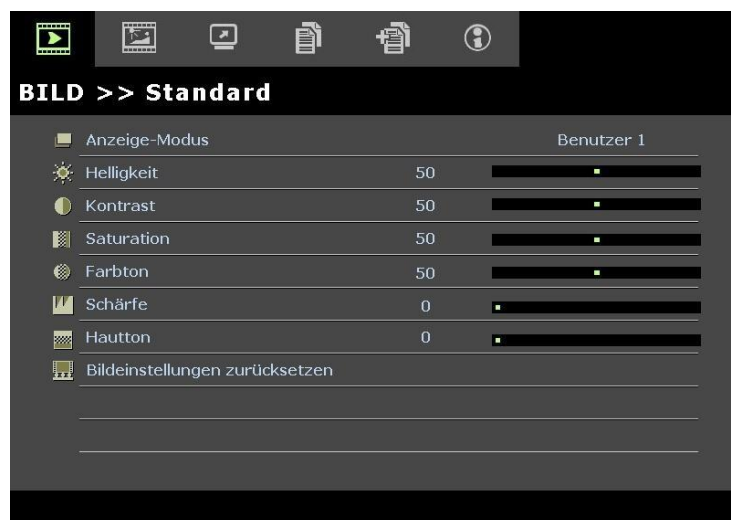
Der Projektor verfügt über ein Bildschirmmenü (OSD-Menü), mit dem das Bild eingestellt und verschiedene Einstellungen vorgenommen werden können.

Navigieren durch das OSD-Menü

Sie können mit den Pfeiltasten der Fernbedienung und des Projektors durch das OSD-Menü navigieren und dort Einstellungen ändern. Die folgende Illustration veranschaulicht die entsprechenden Tasten am Projektor.



1. Um das OSD-Menü aufzurufen, drücken Sie auf die **MENÜ**-Taste.
2. Es gibt sechs Menüs. Drücken Sie auf die Pfeiltasten ◀▶, um den Cursor zu einem der Menüs zu bewegen.
3. Drücken Sie auf die Pfeiltasten ▲▼, um den Cursor innerhalb eines Menüs auf und ab zu bewegen.
4. Mit den Tasten ◀▶ können Sie den Wert für eine Einstellung ändern.
5. Drücken Sie auf die **MENÜ**-Taste, um das OSD-Menü zu schließen oder ein Untermenü zu verlassen.



Hinweis:

Je nachdem, welches Videogerät als Signalquelle angeschlossen ist, stehen entsprechende Optionen im OSD-Menü zur Verfügung. Beispielsweise können die Optionen Beispiel: Das **PC-Detailanpassung**-Element im Menü **BILD >> Standard** kann nur geändert werden, wenn das Gerät an einem Computer angeschlossen ist.

Einstellen der OSD-Sprache

Stellen Sie zuerst die gewünschte Sprachversion für das OSD-Menü ein.

1. Drücken Sie die **MENU**-Taste. Wählen Sie mit den Tasten ◀/▶ das Menü **EINSTELLUNGEN** >> **Standard**.



2. Drücken Sie auf die Pfeiltasten ▲▼, bis die Option **Sprache** markiert ist.
3. Wählen Sie mit den Pfeiltasten ◀/▶ die gewünschte Sprache
4. Drücken Sie zum Schließen des OSD die **MENU**-Taste.

Übersicht über das OSD-Menü

Die nachstehende Abbildung kann Ihnen dabei helfen, schnell ein Menü und Menüoptionen zu finden.

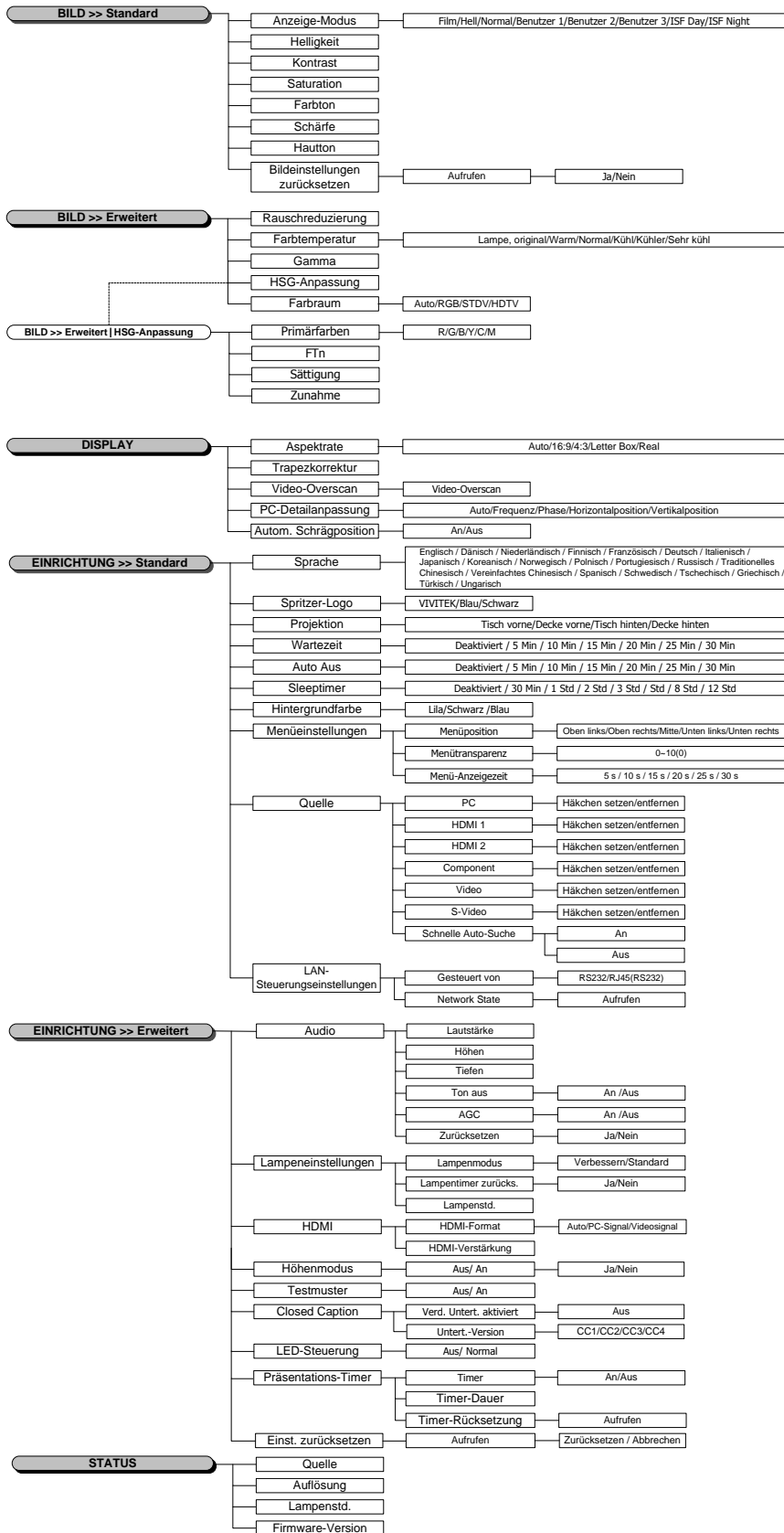
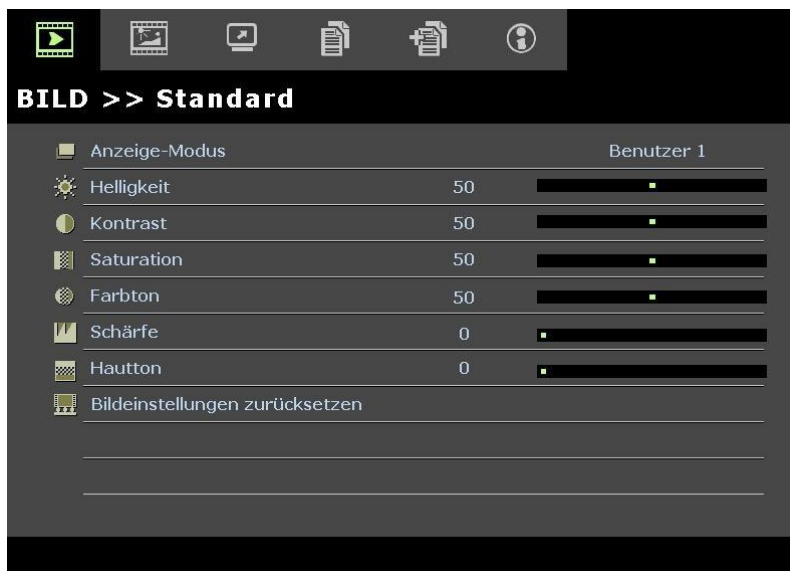


BILD >> Standard-Menü

Öffnen Sie durch Drücken der **MENU**-Taste das **OSD**-Menü. Markieren Sie mit den Pfeiltasten ◀/▶ das **BILD >> Standard**-Menü. Mit den Pfeiltasten ▲/▼ bewegen Sie sich im **BILD >> Standard**-Menü nach oben/unten. Drücken Sie zum Ändern der Werte einzelner Einstellungen die Tasten ◀/▶.

Hinweis:

Das Anpassen der Einstellungen im Menü **BILD >> Standard** ist häufig nur in den Modi Benutzer 1 / 2 / 3 möglich.



MENÜ EINTRAG	BESCHREIBUNG
Anzeige-Modus	Stellen Sie den Anzeige-Modus durch Drücken der Tasten ◀/▶ ein. (Optionen: Film / Hell / Normal / Benutzer 1 / Benutzer 2 / Benutzer 3) Hinweise: ISF Day/ISF Night sind bei aktiviertem ISF Mode verfügbar.
Helligkeit	Passen Sie die Bildschirmhelligkeit durch Drücken der Tasten ◀/▶ an.
Kontrast	Passen Sie den Bildschirmkontrast durch Drücken der Tasten ◀/▶ an.
Saturation	Passen Sie die Sättigung durch Drücken der Tasten ◀/▶ an. Hinweise: Diese Funktion ist nur verfügbar, wenn Component, Video oder S-Video als Eingangsquelle ausgewählt wurde.
Farbton	Passen Sie den Farbton durch Drücken der Tasten ◀/▶ an. Hinweise: Diese Funktion ist nur verfügbar, wenn Component, Video oder S-Video mit NTSC-System als Eingangsquelle ausgewählt wurde.
Schärfe	Passen Sie die Bildschirmschärfe durch Drücken der Tasten ◀/▶ an. Hinweise: Diese Funktion ist nur verfügbar, wenn Component, Video oder S-Video als Eingangsquelle ausgewählt wurde.
Hautton	Passen Sie den Hautton durch Drücken der Tasten ◀/▶ an. Hinweise: Diese Funktion ist nur verfügbar, wenn Component, Video oder S-Video als Eingangsquelle ausgewählt wurde.
Bildeinstellungen zurücksetzen	Drücken Sie zum Zurücksetzen aller Einstellungen auf die Standardwerte die ENTER -Taste.

BILD >> Erweitert-Menü

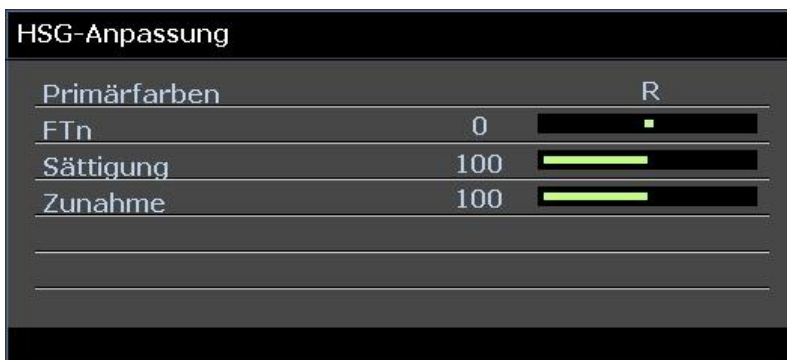
Öffnen Sie durch Drücken der **MENU**-Taste das **OSD**-Menü. Markieren Sie mit den Pfeiltasten ◀/▶ das **BILD >> Erweitert**-Menü. Mit den Pfeiltasten ▲/▼ bewegen Sie sich im **BILD >> Erweitert**-Menü nach oben/unten. Drücken Sie zum Ändern der Werte einzelner Einstellungen die Tasten ◀/▶.



MENÜ EINTRAG	BESCHREIBUNG
Rauschreduzierung	Passen Sie die Rauschreduzierung durch Drücken der Tasten ◀/▶ an.
Farbtemperatur	Stellen Sie die Farbtemperatur durch Drücken der Tasten ◀/▶ ein.
Gamma	Passen Sie die Gammakorrektur des Bildschirms durch Drücken der Tasten ◀/▶ an. Hinweise: Diese Funktion ist nur im Benutzer 1- / 2- / 3-Modus verfügbar.
HSG-Anpassung	Rufen Sie durch Drücken der ENTER -Taste das HSG-Anpassung -Untermenü auf. Siehe <i>HSG-Anpassung</i> auf Seite 21.
Farbraum	Stellen Sie die Farbraum durch Drücken der Tasten ◀/▶ ein. (Optionen: Auto / RGB/ SDTV/ HDTV) Hinweise: Diese Funktion ist nur bei ausgewählter HDMI-Eingangsquelle verfügbar.

HSG-Anpassung

Rufen Sie durch Drücken der **ENTER**-Taste das **HSG-Anpassung**-Untermenü auf.



MENÜ EINTRAG	BESCHREIBUNG
Primärfarben	Wählen Sie mit ◀/▶ die Primärfarbe. Hinweise: Insgesamt können sechs Farbsets (R / G/ B/ C/ M/ Y) angepasst werden.
FTn	Passen Sie mit ◀/▶ den Farbton an.
Sättigung	Passen Sie mit ◀/▶ die Sättigung an.
Zunahme	Passen Sie mit ◀/▶ die Zunahme an.

DISPLAY-Menü

Öffnen Sie durch Drücken der **MENU**-Taste das **OSD**-Menü. Markieren Sie mit den Pfeiltasten ◀/▶ das **DISPLAY**-Menü. Mit den Pfeiltasten ▲/▼ bewegen Sie sich im **DISPLAY**-Menü nach oben/unten. Drücken Sie zum Ändern der Werte einzelner Einstellungen die Tasten ◀/▶.



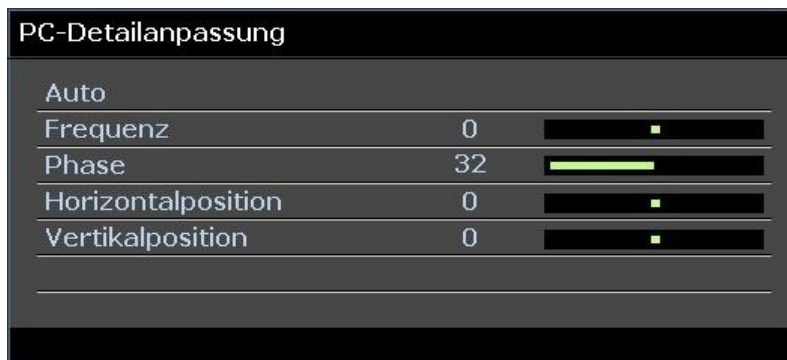
MENÜ EINTRAG	BESCHREIBUNG
Aspektrate	Stellen Sie das Seitenverhältnis durch Drücken der Tasten ◀/▶ ein. (Optionen: Auto / 16:9/ 4:3/ Letter-Box/ Real)
Trapezkorrektur	Passen Sie die Trapezkorrektur durch Drücken der Tasten ◀/▶ an. Hinweise: Diese Funktion ist bei ausgeschalteter Autom. Schrägposition -Funktion verfügbar.
Video-Overscan	Passen Sie den Overscan durch Drücken der Tasten ◀/▶ an.
PC-Detailanpassung	Rufen Sie durch Drücken der ENTER -Taste das PC-Detailanpassung -Untermenü auf. Siehe <i>PC-Detailanpassung</i> auf Seite 23.
Autom. Schrägposition	Drücken Sie zum Ein-/Ausschalten der automatischen Trapezkorrektur die Tasten ◀/▶. Hinweise: Bei aktivierter Autom. Schrägposition passt der Projektor die Trapezkorrektur automatisch an.

PC-Detailanpassung

Rufen Sie durch Drücken der **ENTER**-Taste das **PC-Detailanpassung**-Untermenü auf.

Hinweis:

Die Anpassung der Einstellungen im **PC-Detailanpassung**-Menü ist nur bei ausgewählter PC-Eingangsquelle (analoges RGB) verfügbar.



MENÜ EINTRAG	BESCHREIBUNG
Auto	Durch Drücken der ENTER / AUTO -Taste am Bedienfeld oder der ENTER / AUTO -Taste auf der Fernbedienung werden Frequenz, Phase und Position automatisch angepasst.
Frequenz	Passen Sie mit ◀/▶ die A/D-Sampling-Anzahl an.
Phase	Passen Sie mit ◀/▶ den A/D-Sampling-Takt an.
Horizontalposition	Passen Sie durch Drücken der Tasten ◀/▶ die Anzeigeposition horizontal (nach links und rechts) an.
Vertikalposition	Passen Sie durch Drücken der Tasten ◀/▶ die Anzeigeposition vertikal (nach oben und unten) an.

EINSTELLUNGEN >> Standard-Menü

Drücken Sie zum Öffnen des **OSD**-Menüs die **MENU**-Taste. Wählen Sie mit den Navigationstasten ◀/▶ das Menü **EINSTELLUNGEN >> Standard**. Navigieren Sie mit den Tasten ▲ ▼ im Menü **EINSTELLUNGEN >> Standard** nach oben oder unten. Drücken Sie zum Ändern der Werte bestimmter Einstellungen die Tasten ◀/▶.



MENÜ EINTRAG	BESCHREIBUNG
Sprache	Wählen Sie mit den Tasten ◀/▶ die Anzeige des Menüs in einer anderen Sprache. (Optionen: Englisch / Dänisch / Niederländisch / Finnisch / Französisch / Deutsch / Italienisch / Japanisch / Koreanisch / Norwegisch / Polnisch / Portugiesisch / Russisch / Traditionelles Chinesisch / Vereinfachtes Chinesisch / Spanisch / Schwedisch)
Spritzer-Logo	Wählen Sie mit den Tasten ◀/▶ die Anzeige eines anderen Startbildschirms. (Optionen: Vivitek / Blau / Schwarz)
Projektion	Wählen Sie mit den Tasten ◀/▶ zwischen vier Projektionsarten: Tisch vorne / Decke vorne / Tisch hinten / Decke hinten.
Wartezeit	Stellen Sie die Dauer bis zur Einblendung der Anzeige durch Drücken der Tasten ◀/▶ ein. Das projizierte Bild wird nach der eingestellten Zeit automatisch wiederhergestellt. (Optionen: Deaktiviert / 5 min / 10 min / 15 min / 20 min / 25 min / 30 min)
Auto Aus	Stellen Sie die Dauer bis zur automatischen Ausschaltung durch Drücken der Tasten ◀/▶ ein. Der Projektor schaltet sich automatisch aus, wenn nach einer bestimmten voreingestellten Dauer keine Eingangsquelle erkannt wird. (Optionen: Deaktiviert / 5 min / 10 min / 15 min / 20 min / 25 min / 30 min)
Sleeptimer	Stellen Sie den Sleeptimer durch Drücken der Tasten ◀/▶ ein. Der Projektor schaltet sich nach der voreingestellten Zeit automatisch aus. (Optionen: Deaktiviert / 30 min / 1 Std / 2 Std / 3 Std / 4 Std / 8 Std / 12 Std)
Hintergrundfarbe	Wählen Sie mit ◀/▶ die Hintergrundfarbe, die angezeigt wird, wenn keine Eingangsquelle erkannt wird. (Optionen: Lila / Blau / Schwarz)
Menüeinstellungen	Rufen Sie durch Drücken der ENTER -Taste das Menüeinstellungen -Untermenü auf. Siehe <i>Menüeinstellungen</i> auf Seite 25.
Quelle	Rufen Sie durch Drücken der ENTER -Taste das Quelle -Untermenü auf. Siehe <i>Quelle</i> auf Seite 25.
LAN-Steuerungseinstellungen	Drücken Sie zum Aufrufen des LAN - Steuerungseinstellungen -Untermenüs die ENTER -Taste. Siehe <i>LAN-Steuerungseinstellungen</i> auf Seite 26.

Menüeinstellungen

Rufen Sie durch Drücken der **ENTER**-Taste das **Menüeinstellungen**-Untermenü auf.



MENÜ EINTRAG	BESCHREIBUNG
Menüposition	Wählen Sie mit ◀/▶ zwischen fünf verschiedenen OSD-Positionen aus: Oben links / Oben rechts / Mitte / Unten links / Unten rechts
Menütransparenz	Stellen Sie mit den Tasten ◀/▶ die OSD-Transparenz ein (Bereich: 0 bis 10)
Menü-Anzeigezeit	Stellen Sie mit ◀/▶ die Menü-Anzeigezeit ein, nach der sich das OSD schließt. (Optionen: 5 s / 10 s / 15 s / 20 s / 25 s / 30 s)

Quelle

Rufen Sie durch Drücken der **ENTER**-Taste das **Quelle**-Untermenü auf.



MENÜ EINTRAG	BESCHREIBUNG
PC	Mit ◀/▶ de-/aktivieren Sie die PC-Quelle.
HDMI 1	Mit ◀/▶ de-/aktivieren Sie die HDMI-Quelle.
HDMI 2	
Component	Mit ◀/▶ de-/aktivieren Sie die Component-Quelle.
Video	Mit ◀/▶ de-/aktivieren Sie die Videoquelle.
S-Video	Mit ◀/▶ de-/aktivieren Sie die S-Video-Quelle.
Schnelle Auto-Suche	Mit ◀/▶ de-/aktivieren Sie die schnelle automatische Suche nach verfügbaren Eingangsquellen. Hinweise: Wenn die gewünschte Quelle ausgewählt ist, schaltete sich die Funktion Schnelle Auto-Suche aus.

LAN-Steuerungseinstellungen

Drücken Sie zum Aufrufen des **LAN - Steuerungseinstellungen** - Untermenüs die **ENTER**-Taste.



MENÜ EINTRAG	BESCHREIBUNG
Gesteuert von	Drücken Sie zur Auswahl der externen Befehlssteuerung des Projektors die Tasten ◀/▶ . (Bereich: RS232/ RJ45)
Netzwerkstatus	Drücken Sie zum Aufrufen des Netzwerkstatus -Untermenüs die ENTER -Taste. Siehe <i>Netzwerkstatus</i> auf Seite 26.

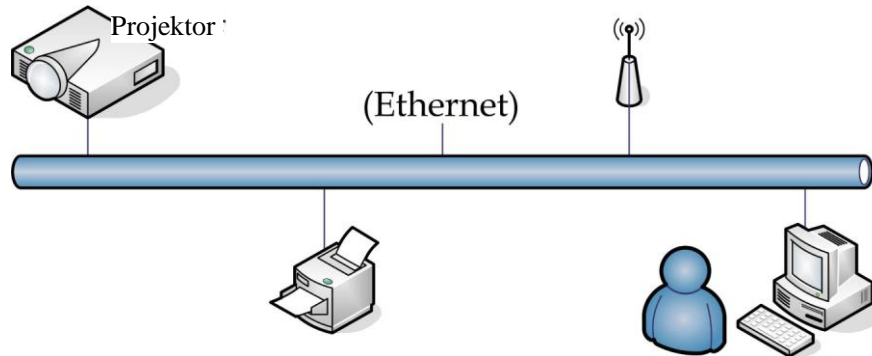
Netzwerkstatus



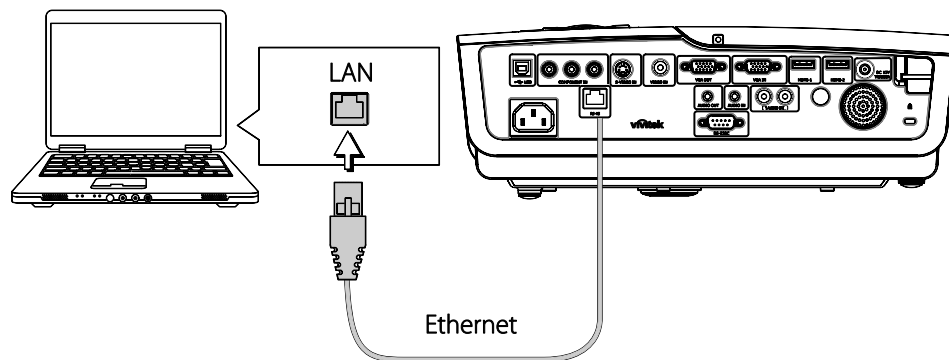
MENÜ EINTRAG	BESCHREIBUNG
Netzwerkstatus	Zeigt den Netzwerkverbindungsstatus an.
DHCP	Drücken Sie zum Ein-/Ausschalten von DHCP die Tasten ◀/▶ . Hinweis: Wenn Sie DHCP deaktivieren, füllen Sie bitte die Felder IP-Adresse, Subnetzmaske, Gateway und DNS aus.
IP-Adresse von Projektor	Geben Sie eine gültige IP-Adresse ein, falls DHCP deaktiviert ist.
Subnetzmaske	Geben Sie eine gültige Subnetzmaske ein, falls DHCP deaktiviert ist.
Standard-Gateway	Zeigt die Adresse des Standard-Gateways im Netzwerk an.
DNS	Geben Sie einen gültigen DNS-Namen ein, falls DHCP deaktiviert ist.
Übernehmen	Drücken Sie zum Bestätigen der Einstellungen ◀ (Enter) / ▶ .

Zur Gewährleistungen eines einfachen, unkomplizierten Gebrauchs bietet der Projektor diverse Netzwerk- und externe Verwaltungsfunktionen.

Die LAN/RJ45-Funktion des Projektors über ein Netzwerk dient beispielweise der externen Verwaltung von: Ein-/Ausschalten, Helligkeits- und Kontrasteinstellungen. Zudem bietet sie Informationen zum Projektorstatus, wie: Videoquelle, Ton/Stummschaltung, etc.



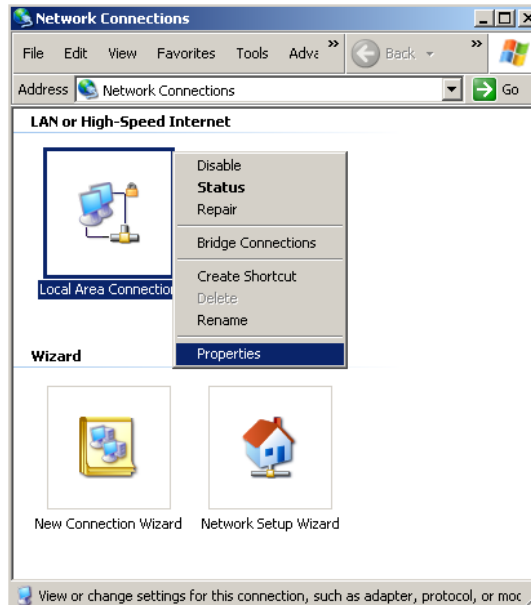
1. Schließen Sie ein RJ45-Kabel an den RJ45-Ports am Projektor und PC (Notebook) an.



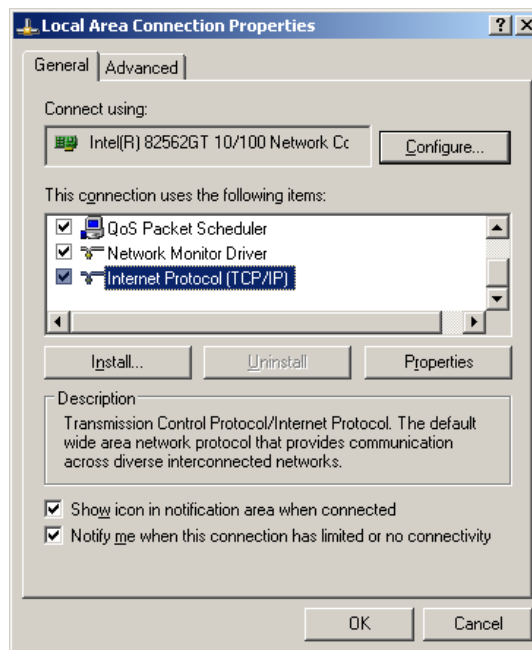
2. Wählen Sie am PC (Notebook) die Option **Start** → **Control Panel (Systemsteuerung)** → **Network Connections (Netzwerkverbindungen)**.



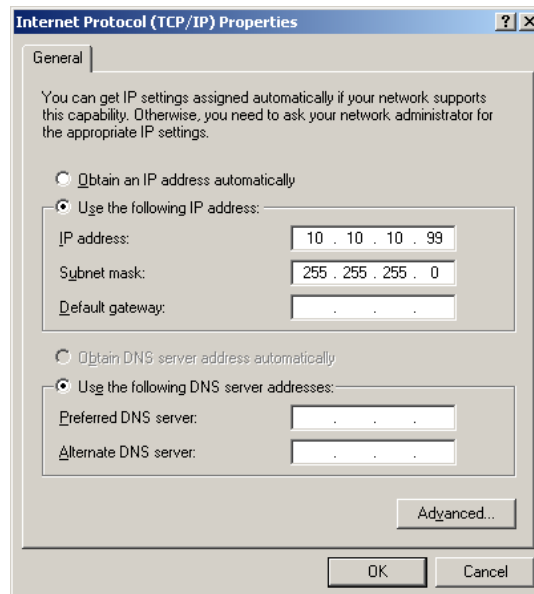
3. Rechtsklicken Sie auf **Local Area Connection (LAN-Verbindung)**; wählen Sie **Properties (Eigenschaften)**.



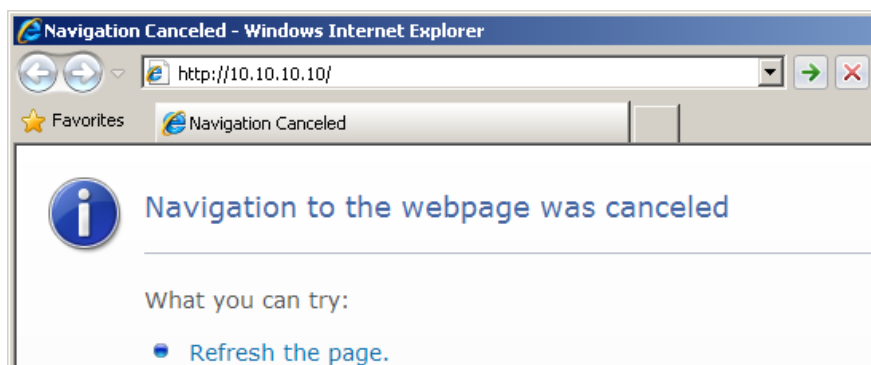
4. Wählen Sie im **Properties (Eigenschaften)**-Fenster die **General (Allgemein)**-Registerkarte; wählen Sie dann **Internet Protocol (TCP/IP) (Internetprotokoll (TCP/IP))**.
5. Klicken Sie auf **Properties (Eigenschaften)**.



6. Klicken Sie auf **Use the following Ip address (Folgende IP-Adresse verwenden)** und geben Sie die IP-Adresse und Subnetzmaske ein; klicken Sie dann auf **OK**.



7. Drücken Sie die **Meau (Menü)**-Taste am Projektor.
8. Wählen Sie **OSD → SETUP (EINRICHTUNG) → Network (Netzwerk) → Enabled (Aktiviert)**.
9. Geben Sie nach dem Aufrufen von **Netzwerk (Netzwerk)** Folgendes ein:
- ▶ DHCP: Aus
 - ▶ IP-Adresse: 10. 10. 10. 10
 - ▶ Subnetzmaske: 255.255.255.0
 - ▶ Gateway: 0.0.0.0
 - ▶ DNS-Server: 0.0.0.0
10. Drücken Sie zum Bestätigen der Einstellungen **↵ (Enter) / ▶**.
11. Öffnen Sie einen Webbrowser (zum Beispiel Microsoft Internet Explorer mit Adobe Flash Player 9.0 oder aktueller).



12. Geben Sie in der Adressleiste folgende IP-Adresse ein: 10. 10. 10. 10.

13. Drücken Sie **↵** (Enter) / **▶**.

Der Projektor ist zur externen Verwaltung eingerichtet. Die LAN/RJ45-Funktion zeigt Folgendes an.



Basierend auf der Eingabefolge in der **tools (Werkzeuge)**-Registerkarte auf der Netzwerkwebseite entnehmen Sie die Beschränkung der Eingabelänge bitte der nachstehenden Liste (Leerzeichen und andere Satzzeichen inklusive):

KATEGORIE	ELEMENT	EINGABELÄNGE
Crestron-Steuerung	IP-Adresse	15
	IP-ID	2
	Port	5
Projektor	Projektorname	10
	Standort	9
	Zugewiesen zu	8
Netzwerkconfiguration	DHCP (aktiviert)	(Nicht verfügbar)
	IP-Adresse	15
	Subnetzmaske	15
	Standard-Gateway	15
	DNS-Server	15
Benutzerkennwort	Aktiviert	(Nicht verfügbar)
	Neues Kennwort	15
	Bestätigen	15
Administratorkennwort	Aktiviert	(Nicht verfügbar)
	Neues Kennwort	15
	Bestätigen	15

Crestron Control	Projector	User Password
IP Address <input type="text" value="192.168.0.20"/>	Projector Name <input type="text" value="A01"/>	<input type="checkbox"/> Enabled
IP ID <input type="text" value="03"/>	Location <input type="text" value="Room"/>	New Password <input type="text"/>
Port <input type="text" value="41794"/>	Assigned To <input type="text" value="Sir."/>	Confirm <input type="text"/>
<input type="button" value="Send"/>	<input type="button" value="Send"/>	<input type="button" value="Send"/>
	DHCP <input type="checkbox"/> Enabled	Admin Password
	IP Address <input type="text" value="10.10.10.10"/>	<input type="checkbox"/> Enabled
	Subnet Mask <input type="text" value="255.255.255.0"/>	New Password <input type="text"/>
	Default Gateway <input type="text" value="0.0.0.0"/>	Confirm <input type="text"/>
	DNS Server <input type="text" value="0.0.0.0"/>	<input type="button" value="Send"/>
	<input type="button" value="Send"/>	
<input type="button" value="Exit"/>		

Weitere Informationen finden Sie unter <http://www.crestron.com/>.

EINSTELLUNGEN >> Erweitert -Menü

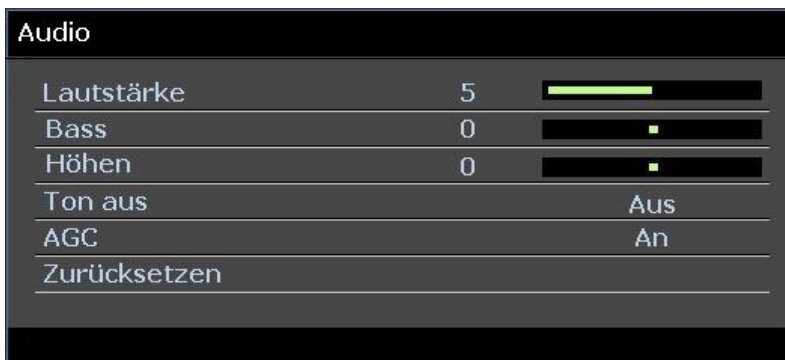
Drücken Sie zum Öffnen des **OSD**-Menüs die **MENU**-Taste. Wählen Sie mit den Navigationstasten ◀/▶ das Menü **EINSTELLUNGEN >> Erweitert**. Navigieren Sie mit den Tasten ▲/▼ im Menü **EINSTELLUNGEN >> Erweitert** nach oben oder unten.



MENÜ EINTRAG	BESCHREIBUNG
Audio	Rufen Sie durch Drücken der ENTER -Taste das Audio -Untermenü auf. Siehe <i>Audio</i> auf Seite 33.
Lampeneinstellungen	Rufen Sie durch Drücken der ENTER -Taste das Lampeneinstellungen -Untermenü auf. Siehe <i>Lampeneinstellungen</i> auf Seite 33.
HDMI	Rufen Sie durch Drücken der ENTER -Taste das HDMI -Untermenü auf. Siehe <i>HDMI</i> auf Seite 34.
Höhenmodus	Drücken Sie zum Ein-/Ausschalten des Höhenmodus ◀/▶, wenn Sie sich mindestens 1500 m über dem Meeresspiegel befinden oder die Temperaturen mehr als 40°C betragen
Testmuster	Drücken Sie zum Ein-/Ausschalten des Testgitters die Tasten ◀/▶.
Closed Caption	Rufen Sie durch Drücken der ENTER -Taste das Closed Caption -Untermenü auf. Siehe <i>Closed Caption</i> auf Seite 34.
LED-Steuerung	Wählen Sie die LED-Steuerung durch Drücken der Tasten ◀/▶ ein. Wählen Sie zur normalen LED-Anzeige Normal und zur Deaktivierung der LED-Anzeige Aus.
Präsentations-Timer	Drücken Sie zum Aufrufen des Menüs Präsentations-Timer ◀ (Enter) / ▶. Siehe <i>Präsentations-Timer</i> auf Seite 35.
Einst. zurücksetzen	Drücken Sie zum Zurücksetzen aller Einstellungen auf die Standardwerte die ENTER -Taste.

Audio

Rufen Sie durch Drücken der **ENTER**-Taste das **Audio**-Untermenü auf.



MENÜ EINTRAG	BESCHREIBUNG
Lautstärke	Passen Sie mit ◀/▶ die Lautstärke an.
Bass	Passen Sie mit ◀/▶ den Bass an.
Höhen	Passen Sie mit ◀/▶ die Höhen an.
Ton aus	Schalten Sie die Lautsprecherausgabe mit den Tasten ◀/▶ ein bzw. aus.
AGC	Schalten Sie die AGC-Einstellung mit den Tasten ◀/▶ ein bzw. aus.
Zurücksetzen	Drücken Sie zum Zurücksetzen aller Einstellungen auf die Standardwerte die ENTER -Taste.

Lampeneinstellungen

Rufen Sie durch Drücken der **ENTER**-Taste das **Lampeneinstellungen**-Untermenü auf.



MENÜ EINTRAG	BESCHREIBUNG
Lampenmodus	Drücken Sie zum Anpassen der Lampenhelligkeit die Tasten ◀/▶.
Lampentimer zurücks.	Drücken Sie nach dem Auswechseln der Lampe zum Zurücksetzen der Lampenbetriebszeit die ENTER -Taste.
Lampenstd.	Zeigt die Anzahl der Lampenbetriebsstunden an.

HDMI

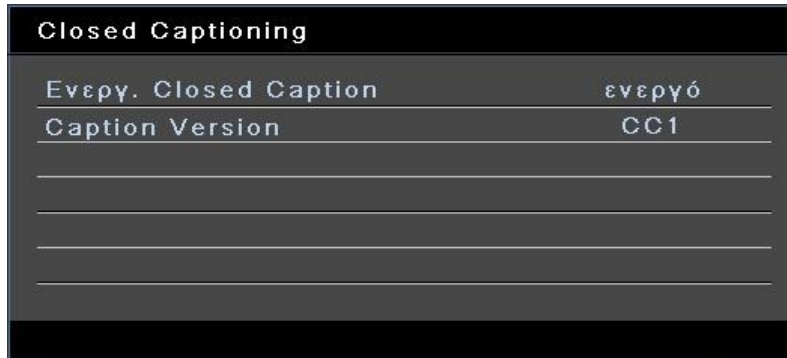
Rufen Sie durch Drücken der **ENTER**-Taste das **HDMI**-Untermenü auf.



MENÜ EINTRAG	BESCHREIBUNG
HDMI-Format	Wählen Sie mit ◀/▶ zwischen drei HDMI-Anzeigeformaten aus: Auto / PC-Signal/ Videosignal.
HDMI-Verstärkung	Passen Sie mit ◀/▶ die HDMI-Verstärkung an.

Closed Captioning

Rufen Sie durch Drücken der **ENTER**-Taste das **Closed Captioning**-Untermenü auf.



MENÜ EINTRAG	BESCHREIBUNG
Verd. Untert. aktiviert	Schalten Sie die geschlossenen Untertitel mit den Tasten ◀/▶ ein bzw. aus.
Caption Version	Wählen Sie mit ◀/▶ die Caption -Version.

Präsentations-Timer

Die Funktion Präsentations-Timer kann die Präsentationszeit auf der Leinwand anzeigen und so während Präsentationen beim Zeitmanagement helfen.



MENÜ EINTRAG	BESCHREIBUNG
Timer	Drücken Sie zum De-/Aktivieren des Präsentations-Timers die Tasten ◀/▶ .
Timerzeitraum	Drücken Sie zur Auswahl der Timerzeitraum die Tasten ◀/▶ (1 bis 60 Minuten)
Timer rücksetzen	Drücken Sie zum Zurücksetzen der Timer-Einstellungen ◀↵ (Enter) / ▶ .

INFORMATIONEN-Menü

Drücken Sie zum Öffnen des **OSD**-Menüs die **MENU**-Taste. Wählen Sie mit den Navigationstasten ◀/▶ das **INFORMATIONEN**-Menü.



MENÜ EINTRAG	BESCHREIBUNG
Quelle	Zeigt die aktivierte Eingangsquelle an.
Auflösung	Zeigt die native Auflösung der Eingangsquelle an.
Lampenstd.	Zeigt die Anzahl der Lampenbetriebsstunden an.
Firmware-Version	Zeigt die Firmware-Version des Projektors an.

Hinweis:

Der in diesem Menü angezeigte Status dient nur informativen Zwecken und kann nicht bearbeitet werden.

WARTUNG UND SICHERHEIT

Auswechseln der Projektionslampe

Nach dem Aufbrauchen oder Ausbrennen der Projektorlampe muss diese ausgewechselt werden. Diese Lampe darf nur mit einer dafür zugelassenen Lampe ersetzt werden, die im Fachhandel erhältlich ist.

Wichtig:

- a. Die in diesem Produkt verwendete Projektionslampe enthält geringe Mengen an Quecksilber.
- b. Dieses Produkt darf nicht im normalen Hausmüll entsorgt werden.
- c. Das Produkt muss entsprechend den regional gültigen Vorschriften entsorgt werden.

Warnung:

Der Projektor muss vor dem Auswechseln der Lampe mindestens 30 Minuten lang ausgeschaltet und vom Stromnetz abgetrennt werden. Anderenfalls kann die Lampe noch so heiß sein, dass sie Verbrennungen verursachen kann.

Achtung:

In seltenen Fällen kann die Lampe während eines normalen Betriebs durchbrennen und Glasstaub oder -splitter über die Abluftöffnung auf der Rückseite ausgeworfen werden.

Sie dürfen Glasstaub oder -splitter nicht einatmen oder berühren. Andernfalls könnten Sie sich verletzen.

Bringen Sie Ihr Gesicht nie in den Bereich der Abluftöffnung, damit das Gas und die Lampensplitter nicht Ihre Gesundheit beeinträchtigen können.

Wenn Sie die Lampe aus einem an der Decke montierten Projektor herausnehmen, achten Sie darauf, dass sich niemand unter dem Projektor befindet. Glasbruchstücke könnten bei einer durchgebrannten Lampe nach unten fallen.

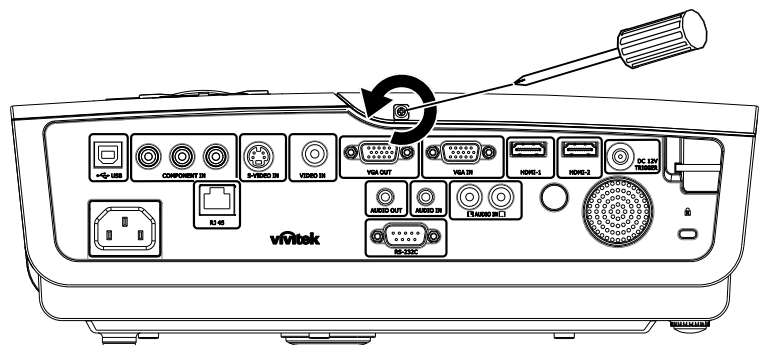
⚠ WENN EINE LAMPE EXPLODIERT

Wenn eine Lampe explodiert, können sich Gas und Glassplitter im Projektor verteilen und über die Abluftöffnung nach außen gelangen. Das Gas enthält giftiges Quecksilber.

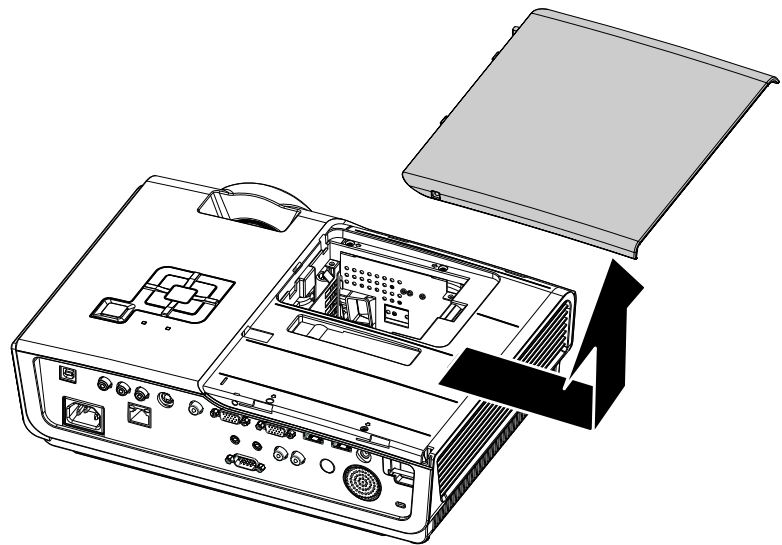
Öffnen Sie Fenster und Türen zur Belüftung.

Haben Sie das Gas eingeatmet oder sind Lampensplitter in Ihre Augen oder den Mund gelangt, ziehen Sie sofort einen Arzt hinzu.

1. Entfernen Sie die Schraube auf dem Deckel des Lampenfachs.

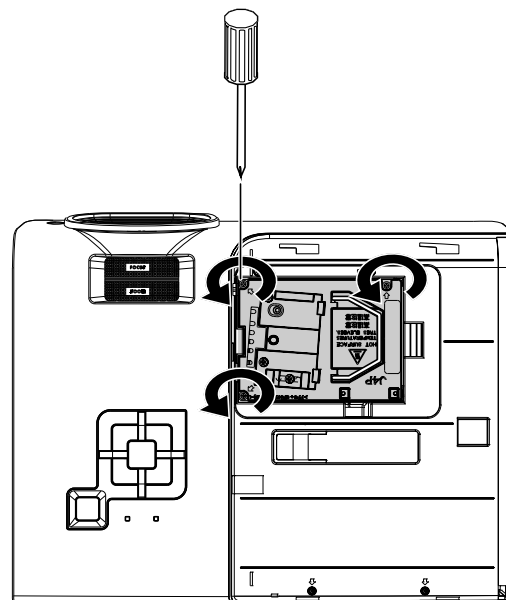


- 2.** Öffnen Sie das Lampenfach.

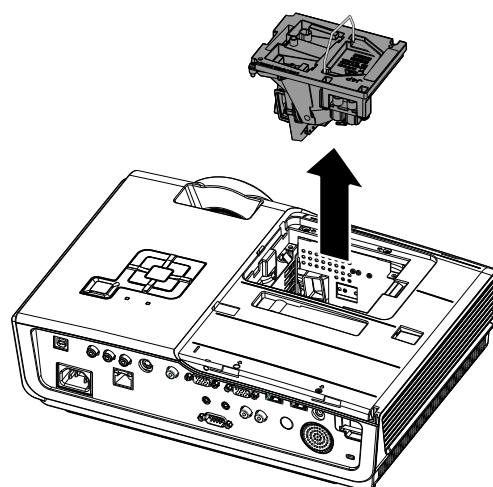


- 3.** Lösen Sie die 3 Schrauben des Lampenmoduls.

- 4.** Klappen Sie den Modulgriff heraus.

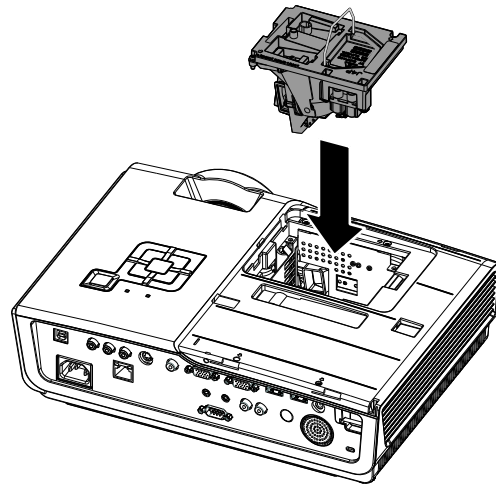


- 5.** Ziehen Sie das Modul am Griff heraus.



- 6.** Führen Sie die Schritte 1 bis 5 in umgekehrter Reihenfolge aus, um das neue Lampenmodul einzusetzen. Achten Sie beim Einsetzen des Lampenmoduls darauf, dass es richtig im Anschluss und genau im Fach sitzt, um Schäden zu vermeiden.

Hinweis: Bevor Sie die Schrauben festziehen, müssen Sie sicherstellen, dass das Lampenmodul fest im Fach sitzt und richtig angeschlossen ist.



Reinigen des Projektors

Der Projektor sollte gelegentlich von Staub und Schmutz befreit werden, um einen möglichst störungsfreien Betrieb zu gewährleisten.

Warnung:

1. Der Projektor muss vor dem Reinigen mindestens 30 Minuten lang ausgeschaltet und vom Stromnetz abgetrennt werden. Anderenfalls kann die Lampe noch so heiß sein, dass sie Verbrennungen verursachen kann.
2. Verwenden Sie zum Reinigen nur ein leicht befeuchtetes Tuch. Achten Sie darauf, dass kein Wasser in die Lüftungsöffnungen gelangt.
3. Falls während dem Reinigen eine geringe Menge von Wasser in das Innere des Projektors eingedrungen ist, trennen Sie den Projektor vom Stromnetz ab, und lassen Sie den Projektor an einem gut belüfteten Ort vor einer erneuten Inbetriebnahme mehrere Stunden stehen.
4. Falls eine große Menge von Wasser in den Projektor eingedrungen ist, lassen Sie diesen durchsehen und ggf. reparieren.

Reinigen des Objektivs

Reinigungsmittel sind in den meisten Fotokamera-Läden erhältlich. Führen Sie zum Reinigen des Projektorobjektivs folgende Schritte aus.

1. Tragen Sie auf ein weiches Tuch ein wenig Reinigungsmittel für Objektive auf. (Geben Sie das Reinigungsmittel nicht direkt auf das Objektiv.)
2. Wischen Sie das Objektiv in einer Kreisbewegung vorsichtig sauber.

Achtung:

1. Verwenden Sie keine Scheuer- oder Lösungsmittel.
2. Damit das Projektorgehäuse nicht verfärbt oder verbleicht, darf kein Reinigungsmittel darauf gelangen.

Reinigen des Gehäuses

Gehen Sie zum Reinigen des Projektorgehäuses wie folgt vor.

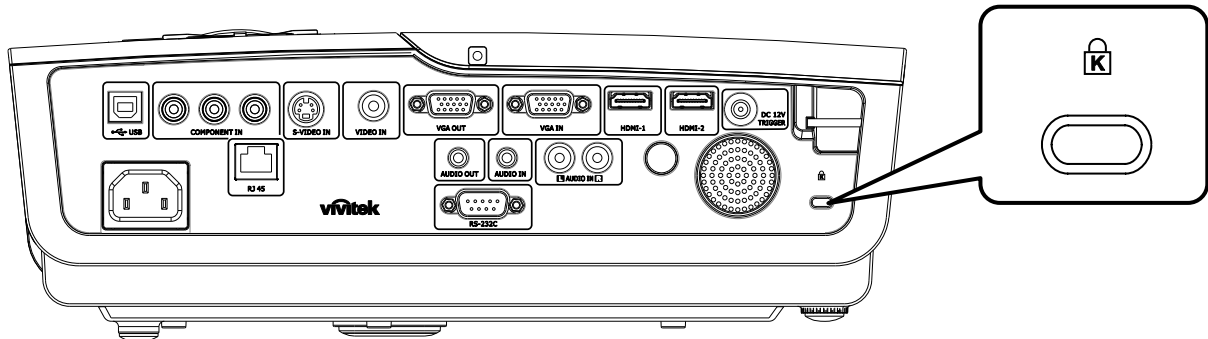
1. Wischen Sie den Staub mit einem sauberen und leicht befeuchteten Tuch ab.
2. Geben Sie etwas Wasser und ein mildes Reinigungsmittel auf das Tuch (z. B. Geschirrspülmittel), und wischen Sie das Gehäuse ab.
3. Waschen Sie das Reinigungsmittel gründlich aus dem Tuch, und wischen Sie damit den Projektor nach.

Achtung:

Damit das Projektorgehäuse nicht verfärbt oder verbleicht, darf es nicht mit Reinigungsmitteln auf Alkoholbasis gereinigt werden.

Das Kensington®-Schloss

Zur Sicherheit kann der Projektor mit einem Kensington-Schloss an einem unbeweglichen Gegenstand befestigt werden.



Hinweis:

Einzelheiten über den Kauf eines geeigneten Kensington-Sicherungskabels erhalten Sie im Fachhandel.

Das Sicherheitsschloss entspricht dem MicroSaver-Sicherheitssystem von Kensington. Wenn Sie Hinweise haben, wenden Sie sich an: Kensington, 2853 Campus Drive, San Mateo, CA 94403, USA. Tel.: 800-535-4242, <http://www.Kensington.com>.

Häufige Probleme und Lösungsmöglichkeiten

Diese Richtlinien sollen Hinweise zur Lösung von Problemen geben, die während dem Betrieb des Projektors auftreten können. Tritt das Problem weiter auf, wenden Sie sich an den Händler.

Nachdem Sie sich einige Zeit mit dem Problem befasst haben, kann die Ursache häufig auf etwas so Einfaches wie einen Wackelkontakt zurückgeführt werden. Bevor Sie versuchen, das Problem zu lösen, sollten Sie Folgendes prüfen.

- *Prüfen Sie anhand eines anderen elektrischen Geräts, ob die Netzsteckdose funktioniert.*
- *Stellen Sie sicher, dass der Projektor eingeschaltet ist.*
- *Stellen Sie sicher, dass alle Kabel richtig angeschlossen sind.*
- *Stellen Sie sicher, dass die angeschlossenen Geräte eingeschaltet sind.*
- *Stellen Sie sicher, dass sich der angeschlossene PC nicht in einem Suspend-Modus befindet.*
- *Stellen Sie sicher, dass das angeschlossene Notebook so eingestellt ist, dass die Wiedergabe auf einem externen Gerät erfolgt. (Dazu müssen Sie normalerweise auf dem Notebook eine Fn-Tastenkombination drücken.)*

Tipps zur Fehlersuche

Versuchen Sie, in jedem problemspezifischen Abschnitt die Schritte in der empfohlenen Reihenfolge auszuführen. Auf diese Weise können Sie das Problem schneller lösen.

Versuchen Sie, das Problem ausfindig zu machen, damit Sie nicht versehentlich noch intakte Bauteile auswechseln.

Wenn z. B. auch nach einem Auswechseln der Batterien das Problem weiter besteht, setzen Sie die alten Batterien wieder ein, und gehen Sie zum nächsten Schritt.

Notieren Sie sich die Schritte, die Sie zur Fehlersuche ausgeführt haben: Diese Notizen können u. a. sehr nützlich sein, wenn Sie sich an den technischen Kundendienst wenden.

LED-Fehlermeldungen

FEHLERCODE-MELDUNG	POWER-LED LEUCHTET	READY-LED LEUCHTET	TEMP-LED LEUCHTET
Lampe betriebsbereit	EIN	EIN	AUS
Start	EIN	AUS	AUS
Kühlung	EIN	BLINKT	AUS
Überhitzung	AUS	AUS	EIN
Thermalbruchsensor-Fehler	4	4	AUS
Lampenfehler	5	AUS	AUS
Ende der Lampenbetriebsdauer erkannt	5	3	AUS
Brennerkühler-Fehler	6	1	AUS
Lampenkühler-Fehler	6	2	AUS
Betriebskühler-Fehler	6	3	AUS
DMD-Kühlerfehler	6	4	AUS
Gehäuse offen	7	AUS	AUS
DMD-Fehler	8	AUS	AUS
Farbrad-Fehler	9	AUS	AUS

Bitte ziehen Sie bei Auftreten einer Betriebsstörung das Netzkabel ab und warten Sie eine (1) Minute, bevor Sie den Projektor wieder einschalten. Wenn die Betriebs- oder Lampen-LEDs immer noch blinken bzw. die Temperatur-LED leuchtet, oder eine andere Situation auftritt, die nicht in der obigen Tabelle aufgelistet ist, wenden Sie sich an Ihr Kundencenter.

Probleme mit dem Bild

Problem: Kein Bild auf dem Bildschirm

1. Prüfen Sie die Einstellungen des Notebooks oder PCs.
2. Schalten Sie sämtliche Geräte aus und dann in der richtigen Reihenfolge wieder ein.

Problem: Das Bild ist verschwommen

1. Stellen Sie am Projektor die **Bildschärfe** ein.
2. Drücken Sie auf die **Auto**-Taste auf der Fernbedienung oder dem Projektor.
3. Stellen Sie sicher, dass der Abstand vom Projektor zum Projektionsschirm nicht größer als 10 m (33 Fuß) ist.
4. Stellen Sie sicher, dass das Projektorobjektiv sauber ist.

Problem: Das Bild ist oben oder unten breiter (Trapezverzerrung)

1. Stellen Sie den Projektor möglichst im rechten Winkel zum Projektionsschirm auf.
2. Versuchen Sie, diese Verzerrung mit der **Trapezkorrekturtaste** auf der Fernbedienung oder auf dem Projektor zu beseitigen.

Problem: Das Bild ist falsch herum

Prüfen Sie im OSD-Menü **Installation I** die Einstellung bei **Projektion**.

Problem: Auf dem Bild sind Streifen zu sehen

1. Stellen Sie im OSD-Menü **Computer** die Werte für **Frequenz** und **Spurhaltung** ein.
2. Um sicherzustellen, dass das Problem nicht von der Videokarte des PCs verursacht wird, schließen Sie einen anderen Computer an.

Problem: Das Bild erscheint flach und ohne Kontrast

Stellen Sie im OSD-Menü **Bild** den **Kontrast** ein.

Problem: Die Farbe des projizierten Bilds entspricht nicht der des ursprünglichen Bilds

Ändern Sie im OSD-Menü **Bild** den Wert für **Farbtemperatur** und **Gamma**.

Probleme mit der Lampe

Problem: Der Projektor erzeugt kein Licht

1. Stellen Sie sicher, dass das Stromkabel richtig angeschlossen ist.
2. Stellen Sie anhand eines anderen elektrischen Geräts sicher, dass die Stromquelle funktioniert.
3. Starten Sie den Projektor in der richtigen Reihenfolge neu, und prüfen Sie, ob die Power-LED grün leuchtet.
4. Falls die Lampe gleich vor kurzem ausgewechselt wurde, versuchen Sie, die Lampenanschlüsse neu einzustellen.
5. Tauschen Sie das Lampenmodul aus.
6. Setzen Sie die alte Lampe wieder in den Projektor ein, und lassen Sie den Projektor durchsehen.

Problem: Die Lampe schaltet sich aus

1. Durch Spannungsspitzen kann die Lampe ausgeschaltet werden. Schließen Sie das Netzkabel wieder an. Wenn die Bereitschafts-LED leuchtet, drücken Sie noch einmal auf die Ein/Aus-Taste.
2. Tauschen Sie das Lampenmodul aus.
3. Setzen Sie die alte Lampe wieder in den Projektor ein, und lassen Sie den Projektor durchsehen.

Probleme mit der Fernbedienung

Problem: Der Projektor reagiert nicht auf die Fernbedienung

1. Richten Sie die Fernbedienung auf den Fernbedienungssensor des Projektors.
2. Stellen Sie sicher, dass sich zwischen der Fernbedienung und dem Projektor keine Hindernisse befinden.
3. Schalten Sie die eventuell im Raum installierten Leuchtstofflampen aus.
4. Prüfen Sie, ob die Batterien richtig herum eingelegt wurden.
5. Wechseln Sie die Batterien aus.
6. Schalten Sie andere, in der Nähe befindliche Infrarotgeräte aus.
7. Lassen Sie die Fernbedienung durchsehen.

Probleme mit dem Ton

Problem: Es gibt keinen Ton

1. Erhöhen Sie mit der Fernbedienung die Lautst.
2. Stellen Sie die Lautst der Audioquelle ein.
3. Prüfen Sie die Verbindung des Audiokabels.
4. Prüfen Sie die Audioausgabe der Signalquelle mit anderen Lautsprechern.
5. Lassen Sie den Projektor überprüfen und warten.

Problem: Der Ton ist verzerrt

1. Prüfen Sie die Verbindung des Audiokabels.
2. Prüfen Sie die Audioausgabe der Signalquelle mit anderen Lautsprechern.
3. Lassen Sie den Projektor überprüfen und warten.

Prüfen und Warten des Projektors

Falls Sie das Problem nicht selbst beheben können, sollten Sie den Projektor überprüfen und warten lassen. Verpacken Sie den Projektor in seinem Originalkarton. Beschreiben Sie das Problem und die Schritte, die Sie zur Beseitigung des Problems durchgeführt haben, und legen Sie beides in den Karton hinein. Bringen Sie den Projektor zur Wartung dorthin zurück, wo Sie ihn gekauft haben.

HDMI – Fragen und Antworten

F: Worin besteht der Unterschied zwischen einem "Standard"- und einem „High-Speed“-HDMI-Kabel?

Kürzlich hat die HDMI Licensing, LLC bekannt gegeben, dass Kabel als Standard- oder High-Speed-Kabel getestet werden.

- Standard-HDMI-Kabel (bzw. Kabel der "Kategorie 1") wurden auf Geschwindigkeiten von 75 MHz bzw. bis zu 2,25 Gb/s getestet – dies entspricht einem 720p-/1080i-Signal.
- High-Speed-HDMI-Kabel (bzw. Kabel der "Kategorie 2") wurden auf Geschwindigkeiten von 340 MHz bzw. bis zu 10,2 Gb/s getestet - dies ist die zur Zeit höchste verfügbare Bandbreite eines HDMI-Kabels und kann problemlos 1080p-Signale, inklusive derer mit seitens der Quelle erhöhter Farbtiefe und/oder erhöhter Bildfrequenz, darstellen. High-Speed-Kabel ermöglichen zudem höher auflösende Anzeigegeräte, wie z. B. WQXGA-Kinobildschirme (Auflösung: 2560 x 1600).

F: Wie nutze ich HDMI-Kabel mit mehr als 10 Metern?

Es gibt zahlreiche HDMI-Adapter für HDMI-Lösungen zur Verlängerung der effektiven Kabellänge von der typischen 10-Meter- auf deutlich größere Reichweiten. Diese Unternehmen stellen eine Vielzahl von Lösungen her, zu denen aktive Kabel (aktive Elektronik in Kabeln, die das Kabelsignal verstärken und dadurch die Reichweite erhöhen), Wiederholer, Verstärker sowie CAT5/6 und glasfaserverstärkte Lösungen, zählen.

F: Woher weiß ich, ob es sich bei einem Kabel und ein HDMI-zertifiziertes Kabel handelt?

Alle HDMI-Produkte müssen durch den Hersteller als Bestandteil des Übereinstimmungstests mit den HDMI-Spezifikationen zertifiziert sein. Es gibt jedoch auch Fälle, in denen Kabel ein HDMI-Logo tragen, jedoch nicht sachgemäß getestet wurde. Die HDMI Licensing, LLC untersucht diese Fälle zur Gewährleistung einer angemessenen Nutzung der HDMI-Marke auf dem Markt. Wir empfehlen Ihnen, Ihre Kabel bei seriösen Quellen und von vertrauenswürdigen Firmen zu kaufen.

Weitere Informationen finden Sie unter <http://www.hdmi.org/learningcenter/faq.aspx#49>.

TECHNISCHE DATEN

Technische Daten

Modell	D950HD	D952HD	D963HD
Bildschirmtyp	TI-DLP-DMD, 0,65 Zoll		
Native Auflösung	1920 x 1080		
Gewicht	3,4 kg (7,5 lbs)		
Projektionsdistanz	1 – 10 Meter		
Leinwandgröße	23,5" ~ 300"		
Projektionsobjektiv	Manueller Fokus / Manueller Zoom		
Zoombereich	1,2		
Vertikale Trapezkorrektur	+/- 30 Stufen		+/- 40 Stufen
Automatische Trapezkorrektur	Ja		
Projektionsmethoden	Frontal-, Rückprojektion, Tisch/Decke (Frontal-, Rückprojektion)		
Datenkompatibilität	VGA, SVGA, XGA, SXGA, UXGA, Mac		
SDTV/ EDTV/ HDTV	480i, 480p, 576i, 576p, 720p, 1080i, 1080p		
Videokompatibilität	NTSC 4.43, PAL (M/N/60), SECAM		
H-Sync	15K, 31 – 91,1 KHz		
V-Sync	43 – 85 Hz		
Sicherheitszertifikate	FCC-B, UL, cUL, CB, CE, CCC, KC, PCT und C-tick		
Betriebstemperatur	5 °C - 35 °C		
Abmessungen (B x T x H)	332,8 mm x 254,6 mm x 113 mm (13,1" x 10,0" x 4,45")		
AC-Eingang	AC-Universal 100 – 240 V, üblicherweise bei 110 VAC (100 – 240 V)/± 10 %		
Stromverbrauch	STD: 290 W (typisch) / 310 W (max.) ÖKO: 240 W (typisch) / 260 W (max.)	STD: 350 W (typisch) / 370 W (max.) ÖKO: 290 W (typisch) / 310 W (max.)	STD: 350 W (typisch) / 380 W (max.) ÖKO: 290 W (typisch) / 320 W (max.)
Standby	<1 Watt		
Lampe	220 W	280W	300W
Audiolautsprecher	AMP, 5 W-Lautsprecher		
Eingänge	Digital: HDMI x 2		
	Analog: RGB HD-15 x 1		
	Composite: RCA x 1 (gelb)		
	S-Video: Mini-DIN x 1		
	Component: RCA x 3		
Ausgänge	Audioeingang: ϕ 3,5 mm-Mini-Stereobuchse x 1; RCA x 2 R/L		
	Analog: RGB HD-15 x 1		
	Mini-Stereobuchse x 1		
Kontrollanschlüsse	DC-Ausgang (Leinwandauslöser): DC-Anschluss x 1 (DC, 12 V, 200 mA; Ausgabefunktion)		
	RS-232: DSUB-9 x 1		
	Tastaturemulationssteuerung: USB-Anschluss, Typ B		
Sicherheit	RJ45		
	Kensington-Schloss		

Verhältnis Projektionsabstand zu Projektionsgröße

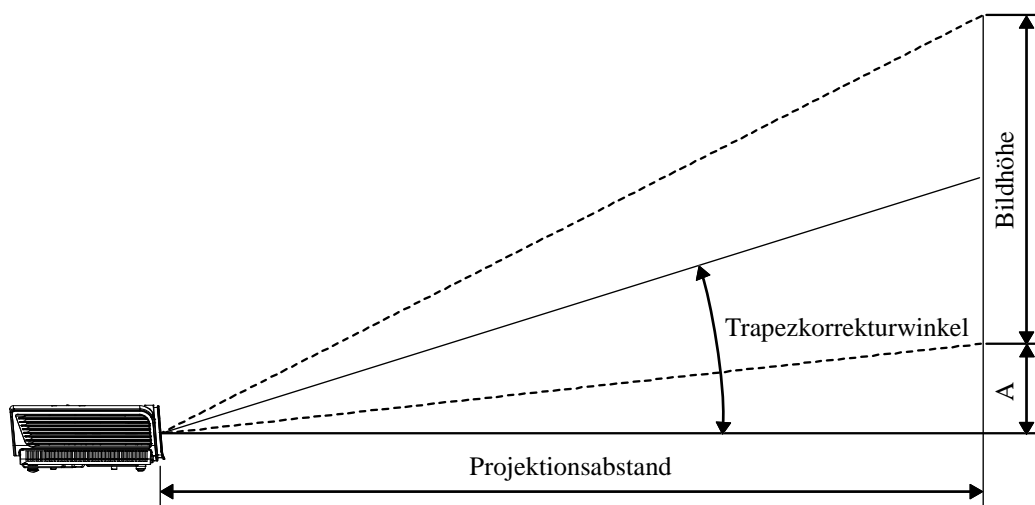


Tabelle – Projektorabstand und Größe

D950HD / D952HD / D963HD (16 : 9-BILDSCHIRM)					
BILDDIAGONALE (ZOLL)	BILDBREITE (ZOLL)	BILDHÖHE (ZOLL)	PROJEKTIONSABSTAND (MM) <u>VON</u>	PROJEKTIONSABSTAND (MM) <u>BIS</u>	VERSATZ-A (MM)
40	34,9	19,6	1408,0	1682,5	74,7
60	52,3	29,4	2112,0	2523,7	112,1
70	61	34,3	2464,0	2944,4	130,8
72	62,8	35,3	2534,4	3028,5	134,5
80	69,7	39,2	2816,0	3365,0	149,4
84	73,2	41,2	2956,8	3533,2	156,9
90	78,4	44,1	3168,0	3785,6	168,1
96	83,7	47,1	3379,1	4038,0	179,3
100	87,2	49,0	3519,9	4206,2	186,8
120	104,6	58,8	4223,9	5047,5	224,1
135	117,7	66,2	4751,9	5678,4	252,2
150	130,7	73,5	5279,9	6309,3	280,2
200	174,3	98,1	7039,9	8412,4	373,6
300	261,5	147,1	10559,8	12618,7	560,4

Timingmodus-Tabelle

Der Projektor kann verschiedene Auflösungen wiedergeben. In der folgenden Tabelle werden die Auflösungen aufgeführt, die der Projektor anzeigen kann.

SIGNAL	AUFLÖSUNG	H-SYNC (KHz)	V-SYNC (Hz)	COMPOSITE / S-VIDEO	COMPONENT	RGB (ANALOG)	HDMI™ (DIGITAL)
NTSC	—	15,734	60,0	O	—	—	—
PAL/SECAM	—	15,625	50,0	O	—	—	—
VESA	720 x 400	37,9	85,0	—	—	O	O
	640 x 480	31,5	60,0	—	—	O	O
	640 x 480	37,9	72,8	—	—	O	O
	640 x 480	37,5	75,0	—	—	O	O
	640 x 480	43,3	85,0	—	—	O	O
	800 x 600	35,2	56,3	—	—	O	O
	800 x 600	37,9	60,3	—	—	O	O
	800 x 600	46,9	75,0	—	—	O	O
	800 x 600	48,1	72,2	—	—	O	O
	800 x 600	53,7	85,1	—	—	O	O
	1024 x 768	48,4	60,0	—	—	O	O
	1024 x 768	56,5	70,1	—	—	O	O
	1024 x 768	60,0	75,0	—	—	O	O
	1024 x 768	68,7	85,0	—	—	O	O
	1280 x 800	49,7	59,8	—	—	O	O
	1280 x 800	62,8	74,9	—	—	O	O
	1280 x 800	71,6	84,8	—	—	O	O
	1280 x 1024	64,0	60,0	—	—	O	O
	1280 x 1024	80,0	75,0	—	—	O	O
	1280 x 1024	91,1	85,0	—	—	O	O
	1400 x 1050	65,3	60,0	—	—	O	O
	1440 x 900	55,9	60,0	—	—	O	O
1600 x 1200	75,0	60,0	—	—	O	O	
1920 x 1080	67,2	60,0	—	—	O	O	
Apple Macintosh	640 x 480	35,0	66,7	—	—	O	O
	832 x 624	49,7	74,5	—	—	O	O
	1024 x 768	60,2	74,9	—	—	O	O
	1152 x 870	68,7	75,1	—	—	O	O
SDTV	480i	15,734	60,0	—	O	—	O
	576i	15,625	50,0	—	O	—	O
EDTV	576p	31,3	50,0	—	O	—	O
	480p	31,5	60,0	—	O	—	O

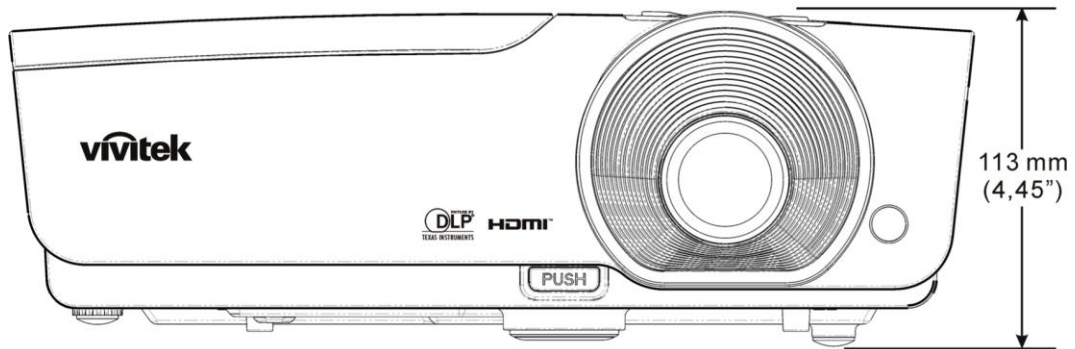
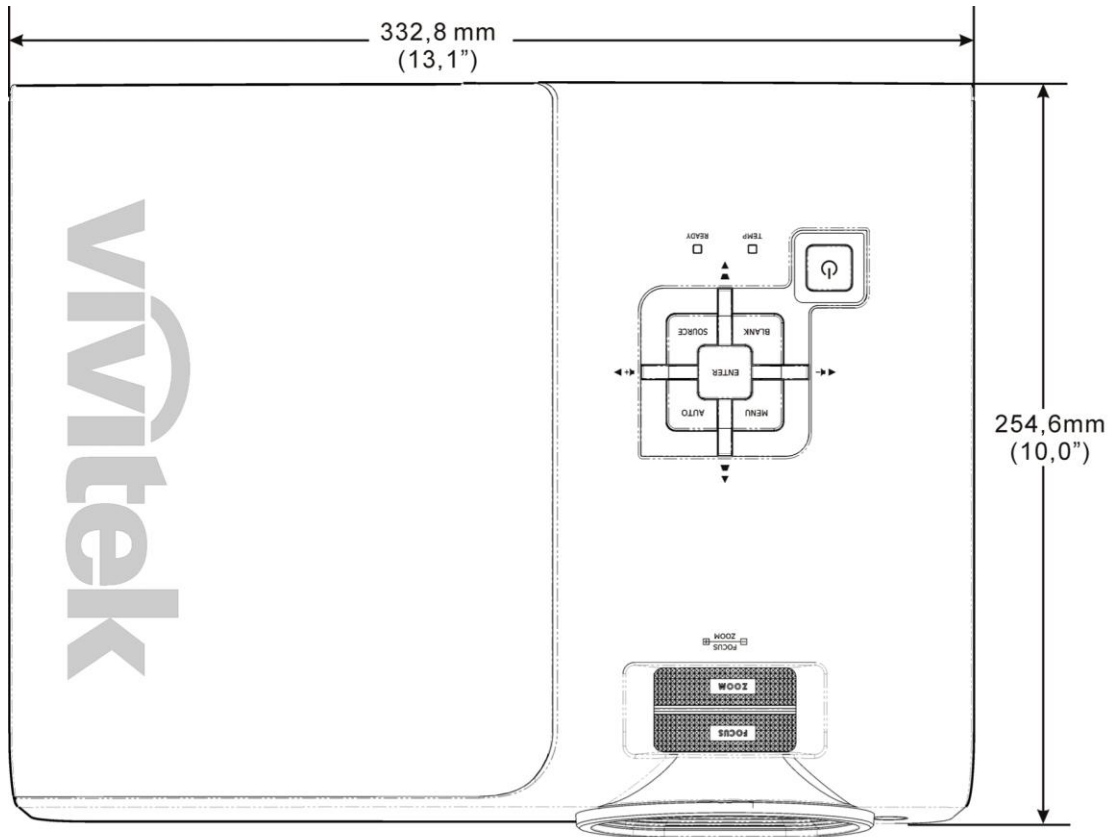
SIGNAL	AUFLÖSUNG	H-SYNC (KHz)	V-SYNC (Hz)	COMPOSITE / S-VIDEO	COMPONENT	RGB (ANALOG)	HDMI™ (DIGITAL)
HDTV	720p	37,5	50,0	—	O	—	O
	720p	45,0	60,0	—	O	—	O
	1080i	33,8	60,0	—	O	—	O
	1080i	28,1	50,0	—	O	—	O
	1080p	67,5	60,0	—	O	—	O
	1080p	56,3	50,0	—	O	—	O

O: Frequenz unterstützt

—: Frequenz nicht unterstützt

Die native Auflösung des Bildschirms beträgt 1920 x 1080. Eine andere als die native Auflösung könnte eine ungleichmäßige Textgröße oder Linien anzeigen.

Abmessungen des Projektors



FCC-Hinweis

Dieses Gerät wurde geprüft und entspricht entsprechend Abschnitt 15 der FCC-Vorschriften den Grenzwerten eines digitalen Geräts der Klasse B. Diese Grenzwerte dienen einem angemessenen Schutz vor Störungen in wirtschaftlich genutzten Räumen.

Dieses Gerät erzeugt und verwendet Hochfrequenzenergie und kann diese auch abstrahlen. Wenn es nicht entsprechend den Anweisungen installiert und benutzt wird, kann es Störungen bei der Funkkommunikation erzeugen. In Wohnbereichen kann dieses Gerät Störungen verursachen, wobei der Benutzer diese Störungen auf eigene Kosten beseitigen muss.

Änderungen, die nicht ausdrücklich von der für die Einhaltung von Vorschriften verantwortlichen Seite genehmigt wurden, können zum Entzug der Betriebserlaubnis führen.

Kanada

Dieses digitale Gerät der Klasse B entspricht der Kanadischen Vorschrift ICES-003.

Sicherheitszertifizierungen

FCC-B, UL, cUL, CB, CE, CCC, KC, PCT und C-tick



www.vivitekcorp.com

©2011 Vivitek Corporation. All rights reserved. All trademarks are the property of their respective owners. All specifications are subject to change without prior notice.

201107